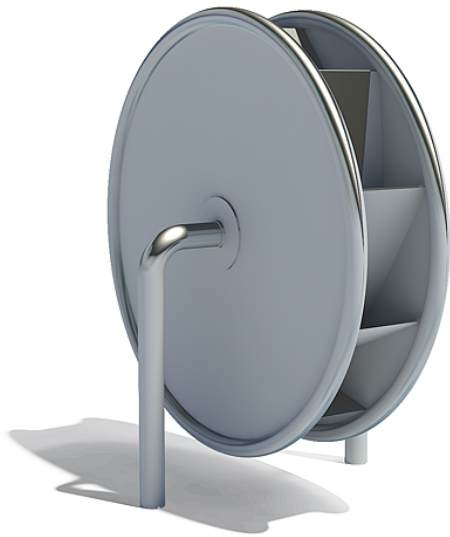


5 66 393 0

**eibe acqua Rueda de
agua Ø=60**

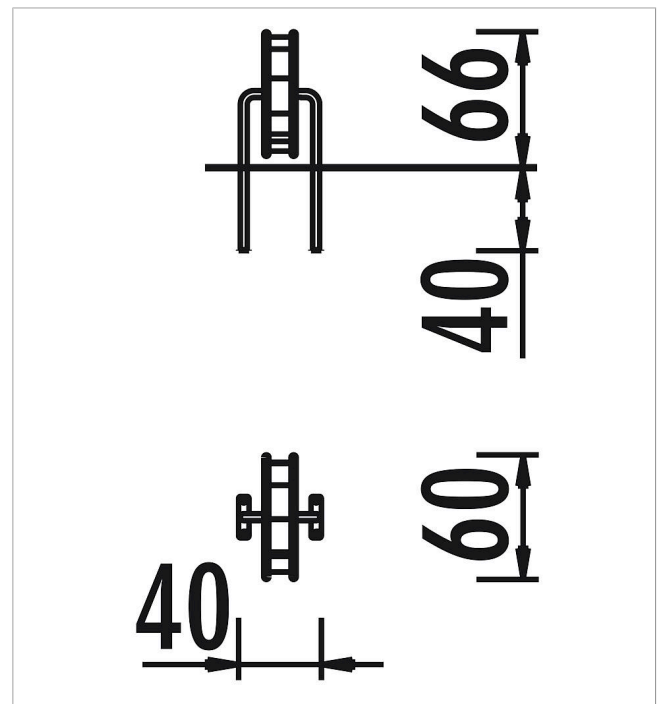
made in germany



3+

Volumen del suministro

1 rueda de agua D 60 cm: acero fino
2 arcos de soporte: acero fino



	Material	Acero inoxidable
	Nivel fundamento	FL 1
	Espacio mínimo	40x60x180 cm
	Altura de caída libre	-
	Prot. contra caídas neto	-
	Fundamentos	2x FHS o 2x FPP
	Montaje	-
	Pieza más grande	40x60x66 cm
	Pieza más pesada	25 kg