



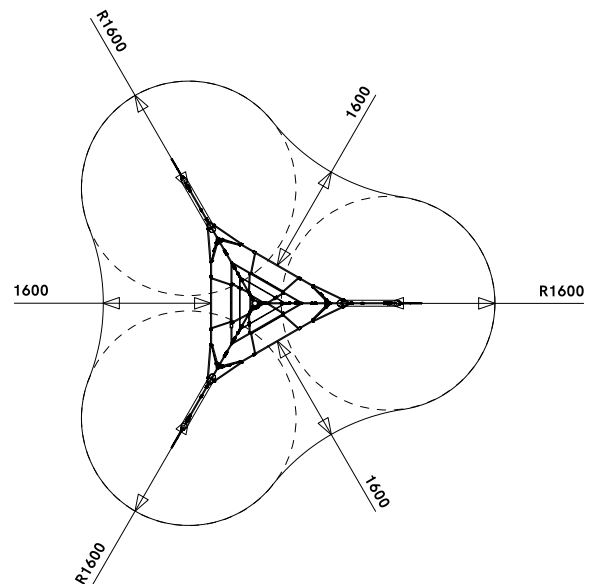
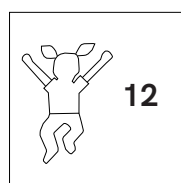
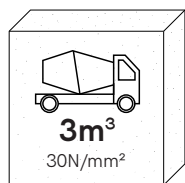
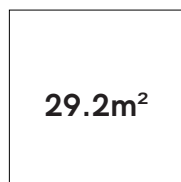
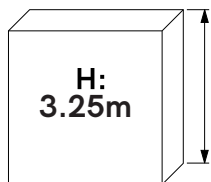
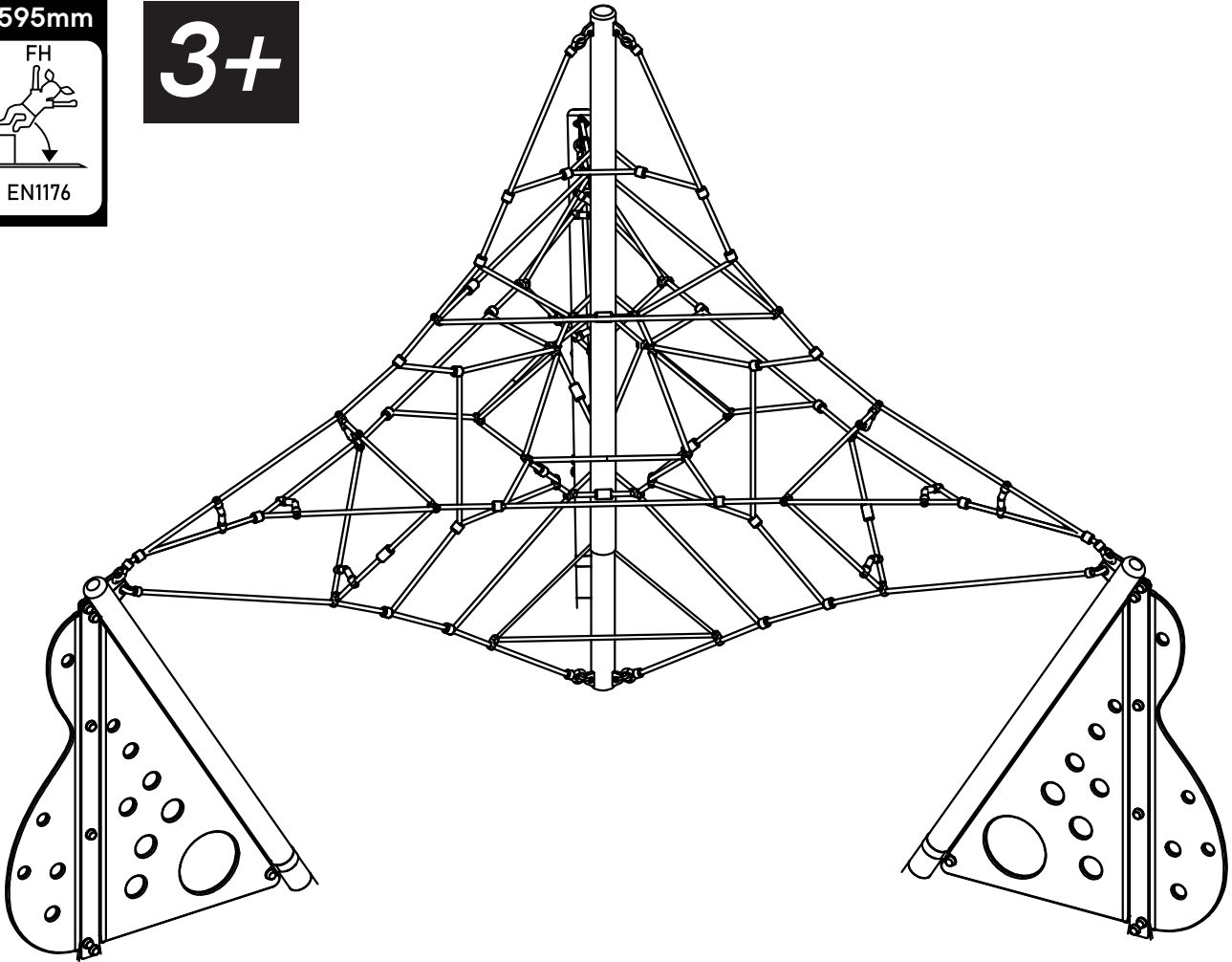
# LEVITATOR 3



EN1176-1:2017 | EN1176-11:2014



**3+**







Poste de acero inoxidable 'Levigator' con tensionado telescópico



Postes de acero inoxidable



Opcional: Panel HDPE en bandas



Opcional: Panel HDPE completo



Alma de fibra



Orejetas fijas de acero inoxidable de Tayplay



Conector de aluminio prensado de seguridad de Tayplay



Manguitos de aluminio prensado



Placa de identificación de producto