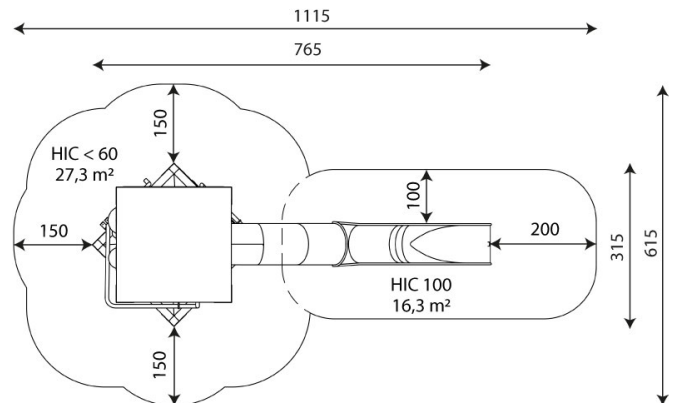




Especificaciones

Zona de Seguridad	43.90 m ²
Largura	7.65 m
Anchura	3.15 m
Altura Total	4.45 m
Altura de Caída	<0.60 m
Rango Edad	4-14 años
Nº usuarios	33

Área de Seguridad Mínima



Especificación de Material

- Construcción galvanizada en caliente y con recubrimiento de polvo de perfil de 140x140 mm.
- Paneles de policarbonato transparente con impresión resistente a la intemperie.
- Cubiertas de malla de acero galvanizado en caliente y con recubrimiento de polvo.
- Paneles laterales y elementos móviles de chapa HPL duradera y resistente a la intemperie.
- Tobogán tubular de acero inoxidable.
- Ventanas esféricas de policarbonato.
- Paneles musicales fabricados con tubos de acero inoxidable y caucho certificado.
- "Tubo parlante" fabricado de acero galvanizado en caliente y recubierto de polvo.
- Cuerdas de acero trenzado de polipropileno, unidas con elementos de acero inoxidable.
- Cadenas calibradas de acero inoxidable, que evitan el aprisionamiento de los dedos.
- Tornillos de acero inoxidable.

Comentarios Adicionales

- El equipo está certificado por una organización de acreditación o por certificado de conformidad.
- El equipo está diseñado para parques infantiles públicos.
- El renderizado de la imagen es ilustrativo, puede que alguna pieza o color sea distinto.

Normas

- Este equipo cumple con la normativa UNE-EN1176-1:2017.