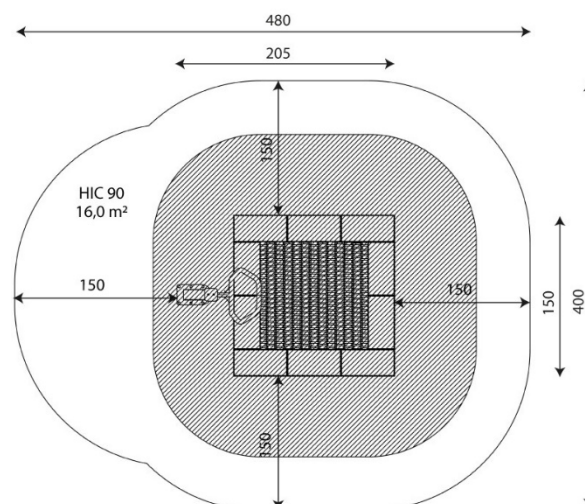




Especificaciones

Zona de Seguridad	16.00 m²
Largura	2.05 m
Anchura	1.50 m
Altura Total	1.25 m
Altura de Caída	0.90 m
Rango Edad	+14 años
Usuarios	1

Área de Seguridad Mínima



Especificación de Material

- Galvanizado en polvo y con recubrimiento de polvo o acero inoxidable, de 100 x 100 mm de perfil.
- Tapas de seguridad en los extremos de la estructura, de resistente plástico.
- Barras de acero galvanizado y con recubrimiento de polvo o barras de acero inoxidable.
- La cama elástica es de acero galvanizado en caliente. Colchoneta de salto de poliamida y cuerdas de acero inoxidable. Esterilla montada sobre resortes galvanizados duraderos. Los bordes recubiertos de caucho SBR. Cabe la opción de no instalar el borde de caucho.
- Tornillería de acero inoxidable.
- Soporte con instrucciones de uso de policarbonato y HDPE para dejar el teléfono móvil.

Comentarios Adicionales

- El equipo está certificado por una organización de acreditación o por certificado de conformidad.
- El equipo está diseñado para parques infantiles públicos.
- El renderizado de la imagen es ilustrativo, puede que alguna pieza o color sea distinto.

Normas

- Este equipo cumple con la normativa UNE-EN16630.