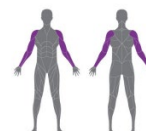




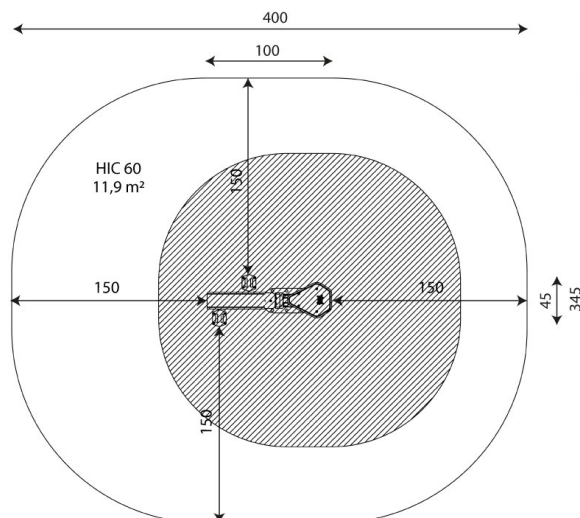
INOX



Especificaciones

Zona de Seguridad	11.90 m ²
Largura	1.00 m
Anchura	0.45 m
Altura Total	1.20 m
Altura de Caída	0.60 m
Rango Edad	+14 años
Usuarios	1

Área de Seguridad Mínima



Especificación de Material

- Galvanizado en polvo y con recubrimiento de polvo o acero inoxidable, de 100 x 100 mm de perfil.
- Tapas en los extremos de la estructura de resistente plástico.
- Pedales de bicicleta de chapa HPL, resistentes a la intemperie.
- Asientos de chapa HPL duradera, resistente a la climatología.
- Elementos móviles basados en un sistema de frenado duradero, encerrado en carcasas que no requiere lubricación y mantenimiento periódicos, lo que garantiza una larga vida útil del dispositivo.
- Tornillos de acero inoxidable.
- Soporte con instrucciones de uso de policarbonato y HDPE para dejar el teléfono móvil.

Comentarios Adicionales

- El equipo está certificado por una organización de acreditación o por certificado de conformidad.
- El equipo está diseñado para parques infantiles públicos.
- El renderizado de la imagen es ilustrativo, puede que alguna pieza o color sea distinto.

Normas

- Este equipo cumple con la normativa UNE-EN16630.