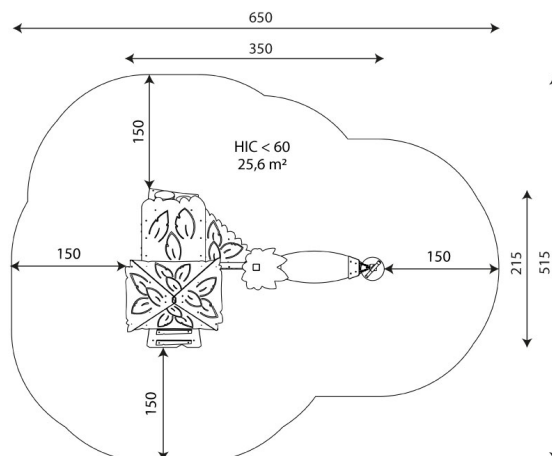




Especificaciones

| | |
|-------------------|----------|
| Zona de Seguridad | 25.60 m2 |
| Largura | 3.50 m |
| Anchura | 2.15 m |
| Altura Total | 2.90 m |
| Altura de Caída | <0.60 m |
| Rango Edad | 1-8 años |
| Usuarios | 11 |

Área de Seguridad Mínima



Especificación de Material

- Construcción de acero galvanizado en polvo y con recubrimiento en polvo o inoxidable de 80 x 80 mm.
- Plataformas y paredes de escalada de chapa HPL duradera, antideslizante e impermeable.
- Techos y paneles laterales de HDPE y resistente a la intemperie.
- Elementos móviles de placa HDPE duradera, resistente al clima.
- Ventanas de laberinto de policarbonato y bolas de material sintético.
- Paneles musicales de HDPE duraderos, resistentes a la climatología.
- Telescopio de acero inoxidable y placa HDPE duradera, resistente a la intemperie.
- Hamaca de goma con refuerzo textil.
- Cadenas calibradas de acero inoxidable, que evitan el atrapamiento de los dedos.
- Barras, pasamanos y tornillería de acero inoxidable.
- Tapones de seguridad en la parte superior de la estructura de caucho o polipropileno.

Comentarios Adicionales

- El equipo está certificado por una organización de acreditación o por certificado de conformidad.
- El equipo está diseñado para parques infantiles públicos.
- El renderizado de la imagen es ilustrativo, puede que alguna pieza o color sea distinto.

Normas

- Este equipo cumple con la normativa UNE-EN1176.