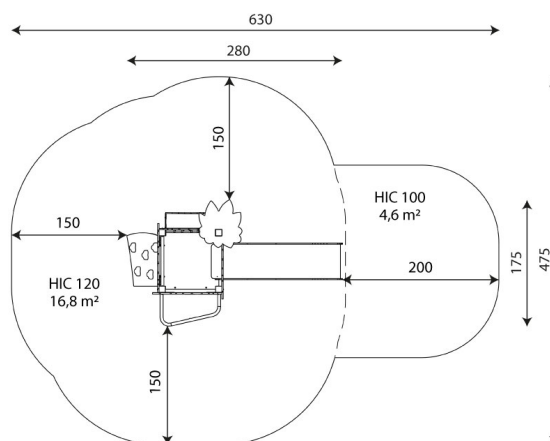




Especificaciones

Zona de Seguridad	21.40 m ²
Largura	2.80 m
Anchura	1.75 m
Altura Total	3.80 m
Altura de Caída	1.20 m
Rango Edad	3-14 años
Usuarios	7

Área de Seguridad Mínima



Especificación de Material

- Construcción de acero galvanizado en polvo y con recubrimiento en polvo o inoxidable de 80 x 80 mm.
- Plataformas y paredes de escalada de chapa HPL duradera, antideslizante e impermeable.
- Techos y paneles laterales de HDPE duradera y resistente a la intemperie.
- Toboganes de acero inoxidable con paneles laterales de HDPE duradero.
- Pértiga de bombero de acero inoxidable.
- Elementos móviles de chapa HDPE duradera, resistente a la intemperie.
- Piedras de escalada duraderas de compuesto de resina de poliéster con rellenos minerales.
- Barras de acero inoxidable.
- Tornillos de acero inoxidable.
- Tapones de seguridad en la parte superior de la estructura de caucho o polipropileno.

Comentarios Adicionales

- El equipo está certificado por una organización de acreditación o por certificado de conformidad.
- El equipo está diseñado para parques infantiles públicos.
- El renderizado de la imagen es ilustrativo, puede que alguna pieza o color sea distinto.

Normas

- Este equipo cumple con la normativa UNE-EN1176.