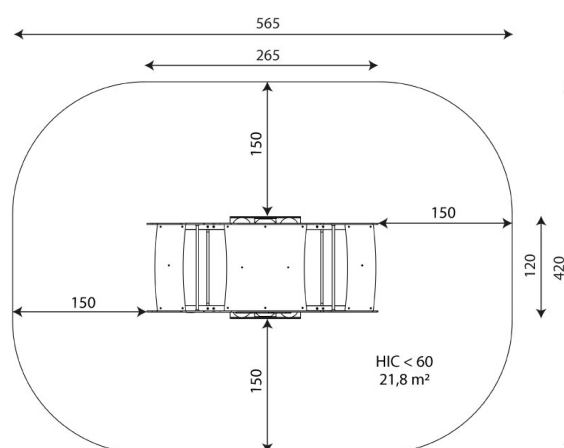


Especificaciones

Zona de Seguridad	21.80 m ²
Largura	2.65 m
Anchura	1.20 m
Altura Total	1.05 m
Altura de Caída	<0,60 m
Rango Edad	1-12 años
Usuarios	8

Área de Seguridad Mínima



Especificación de Material

- Construcción de acero galvanizado y con recubrimiento de polvo.
- Paneles de policarbonato transparente resistentes a la intemperie.
- Asientos/respaldos de chapa HPL duradera, resistente a la intemperie.
- Paneles laterales de placa de HDPE duradera, resistente al clima.
- Muelles de acero de 20 mm, fosfatado de hierro y recubierto de polvo.
- Barras de acero inoxidable.
- Tornillos de acero inoxidable.

Comentarios Adicionales

- El equipo está certificado por una organización de acreditación o por certificado de conformidad.
- El equipo está diseñado para parques infantiles públicos.
- El renderizado de la imagen es ilustrativo, puede que alguna pieza o color sea distinto.

Normas

- Este equipo cumple con la normativa UNE-EN1176.