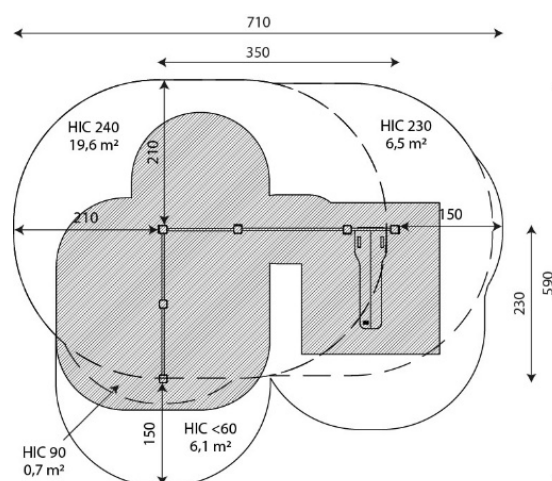


Especificaciones

Zona de Seguridad	39.9 m2
Largura	3.50 m
Anchura	2.30 m
Altura Total	2.52 m
Altura de Caída	2.40 m
Rango Edad	14+ años
Usuarios	1-2

Área de Seguridad Mínima



Especificación de Material

- Construcción 100 x 100 mm galvanizada y con recubrimiento de polvo o acero inoxidable.
- Asas de acero inoxidable.
- Parte superior de la construcción asegurada con tapas de plástico duraderas.
- Tornillos de acero inoxidable.
- Placa de aluminio con instrucciones de ejercicio, atornillada a HDPE.
- Asiento fabricado con placa de HPL resistente, antideslizante e impermeable.

Comentarios Adicionales

- El equipo está certificado por una organización de acreditación o por certificado de conformidad.
- El equipo está diseñado para parques infantiles públicos.
- El renderizado de la imagen es ilustrativo, puede que alguna pieza o color sea distinto.

Normas

- Este equipo cumple con la normativa UNE-EN16630.