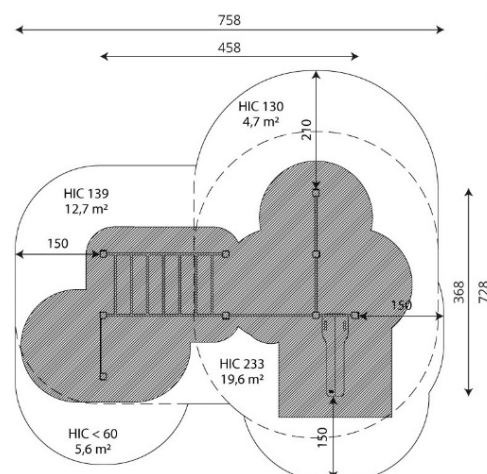




### Especificaciones

Zona de Seguridad	42.6 m <sup>2</sup>
Largura	4.58 m
Anchura	3.68 m
Altura Total	2.52 m
Altura de Caída	2.33 m
Rango Edad	14+ años
Usuarios	2-3

### Área de Seguridad Mínima



### Especificación de Material

- Construcción 100 x 100 mm galvanizada y con recubrimiento de polvo o acero inoxidable.
- Barras de acero inoxidable.
- Parte superior de la construcción asegurada con tapas de plástico duraderas.
- Tornillos de acero inoxidable.
- Placa de aluminio con instrucciones de ejercicio, atornillada a HDPE.
- Asiento fabricado con una placa de HPL duradera, antideslizante e impermeable.
- Asas de acero inoxidable con cadenas de acero inoxidable calibradas, evitando que los dedos se queden atrapados.

### Comentarios Adicionales

- El equipo está certificado por una organización de acreditación o por certificado de conformidad.
- El equipo está diseñado para parques infantiles públicos.
- El renderizado de la imagen es ilustrativo, puede que alguna pieza o color sea distinto.

### Normas

- Este equipo cumple con la normativa UNE-EN16630.