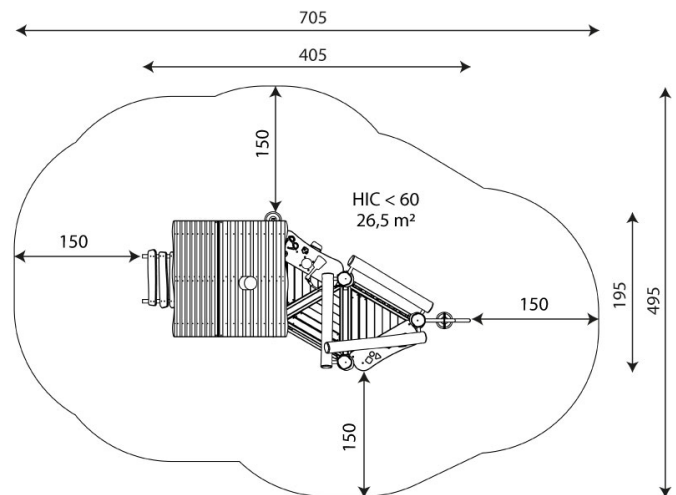




Especificaciones

Zona de Seguridad	26.50 m ²
Largura	4.05 m
Anchura	1.95 m
Altura Total	2.80 m
Altura de Caída	<60 cm
Rango Edad	+3 años
Usuarios	12

Área de Seguridad Mínima



ESPECIFICACIÓN DE MATERIAL

- Construcción de Robinia, madera de acacia, muy duradera de Ø18cm sin bordes afilados, resistente a la intemperie.
- Plataformas de Robinia madera de acacia, muy duradera resistente al clima.
- Paneles laterales de Robinia madera de acacia, muy duradera resistente a la climatología.
- Paneles educativos y elementos móviles de chapa HPL, antideslizante e impermeable.
- Paneles de juego de policarbonato transparente con impresión resistente a las inclemencias.
- Elementos fabricados en caucho seguro y certificado con refuerzo textil (cestas y pala).
- Cuerdas de polipropileno trenzado con alma de acero, conectadas con elementos de plástico duraderos o acero inoxidable.
- Cadenas calibradas de acero inoxidable, que evitan que los dedos queden atrapados.
- Barras de acero inoxidable.
- Tornillos de acero inoxidable.

COMENTARIOS ADICIONALES

- El equipo está certificado por una organización de acreditación o por certificado de conformidad.
- El equipo está diseñado para parques infantiles públicos.
- El renderizado de la imagen es ilustrativo, puede que alguna pieza o color sea distinto.

NORMAS

- Este equipo cumple con la normativa UNE-EN1176.