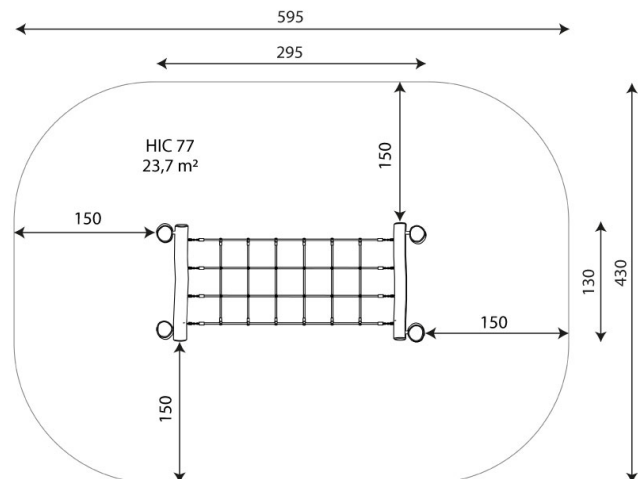




Especificaciones

Zona de Seguridad	23.70 m ²
Largura	2.95 m
Anchura	1.30 m
Altura Total	1.00 m
Altura de Caída	0.77 m
Rango Edad	+4 años
Usuarios	6

Área de Seguridad Mínima



ESPECIFICACIÓN DE MATERIAL

- Construcción de Robinia, madera de acacia muy duradera con un diámetro de Ø18cm sin bordes afilados, resistente a la intemperie.
- Cuerdas de polipropileno trenzado con alma de acero y conectadas por elementos de acero inoxidable o plástico duradero.
- Cadenas calibradas de acero inoxidable, evitan que los dedos queden atrapados.
- Tornillos de acero inoxidable.

COMENTARIOS ADICIONALES

- El equipo está certificado por una organización de acreditación o por certificado de conformidad.
- El equipo está diseñado para parques infantiles públicos.
- El renderizado de la imagen es ilustrativo, puede que alguna pieza o color sea distinto.

NORMAS

- Este equipo cumple con la normativa UNE-EN1176.