

5 55 021 5

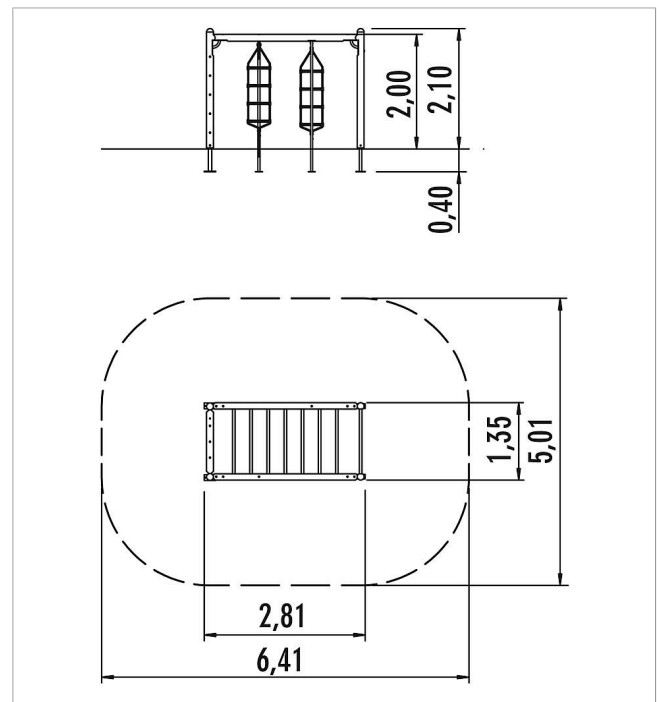
eibe ibondo Armazón para escalar 210





made in germany

4+

Volumen del suministro

2 elementos de peldaños: madera de conífera con impregnación en autoclave, fresno
 1 red para escalar: cable de acero recubierto con plástico
 2 cuerdas de escalada: cable de acero recubierto con plástico
 2 escaleras oscilantes: cable de acero recubierto con plástico, fresno
 Construcción de madera Al 200 cm: madera de conífera con impregnación en autoclave
 Bases para postes: acero galvanizado en caliente



	Material	Madera de conífera con impregnación en autoclave
	Nivel fundamento	FL 1
	Espacio mínimo	641x501x380 cm
	Altura de caída libre	200 cm
	Prot. contra caídas neto	29,5 m ²
	Fundamentos	3x FHS o 4x FFP
	Montaje	2 personas/3 h
	Pieza más grande	250x139x14 cm
	Pieza más pesada	120 kg