

5 25 061 0110 0

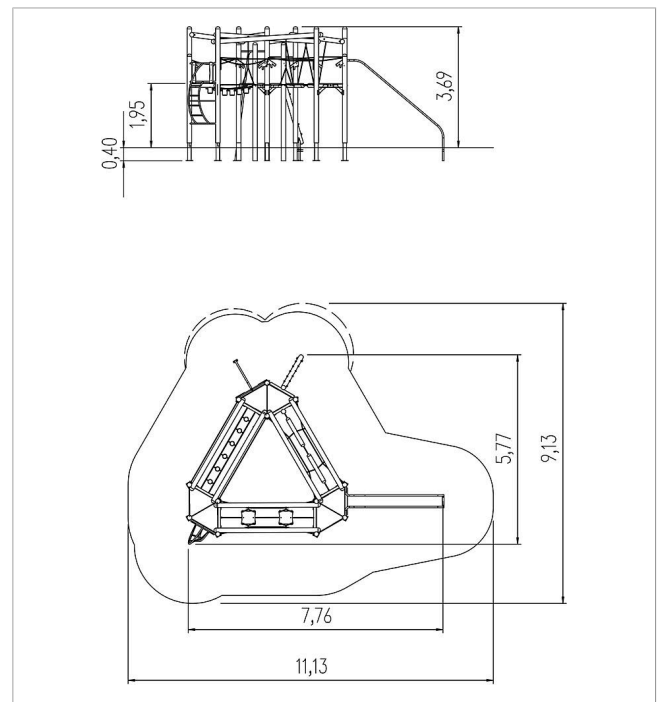
eibe unique Instalación de juego Venetos

made in germany

6+

Volumen del suministro

- Construcción de postes: madera de conífera
- Bases de postes: acero galvanizado en caliente
- Construcción de plataforma: acero galvanizado en caliente, HPL, robinia, cespced artificial
- 1 barra de deslizamiento: acero inoxidable
- 1 subida de tronco: madera de conífera
- 1 tobogán de pasamanos acero inoxidable
- 1 1 subida lavanda: acero inoxidable, plástico, cable de acero recubierto con plástico, robinia: acero inoxidable, pl rama ico, cable de acero recubierto en pl rama ico , robinia, madera de conífera
- 1 viga oscilante pasaje: madera de conífera, robinia, acero inoxidable
- 1 viga pasaje: madera de conífera, acero inoxidable
- 1 Isla pasaje: madera de conífera, HPL, acero inoxidable



	Material	MadCAc
	Nivel fundamento	FL 1
	Espacio mínimo	1113x913x448 cm
	Altura de caída libre	268 cm
	Prot. contra caidas neto	69 m ²
	Fundamentos	15x FHS ó 15x FPP