

5 25 075 0110 0

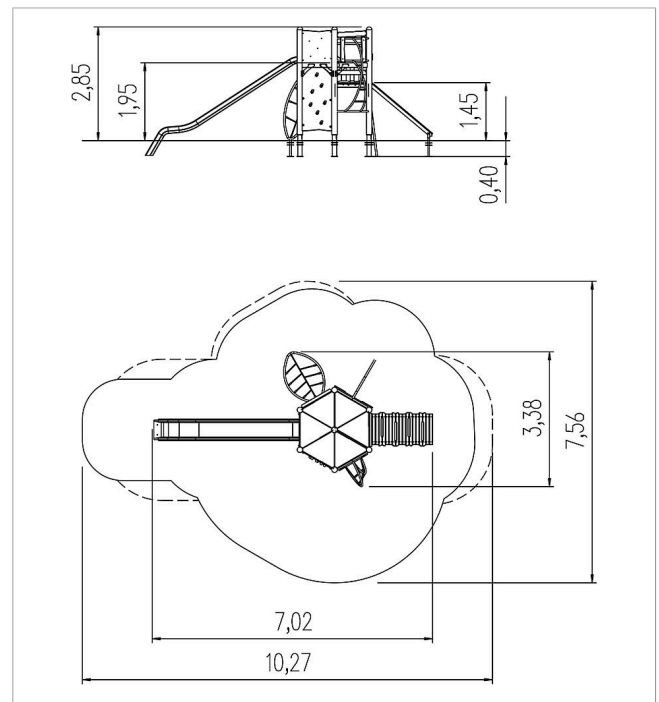
eibe unique Instalación de juego Lycon 1, Solo






made in germany



Volumen del suministro

- Construcción de postes: madera de conífera
- Bases de postes: acero galvanizado en caliente
- Construcción de plataforma: acero galvanizado en caliente, HPL
- 1 pared de escalar con asas: HPL, GFRP
- 1 subida de hoja: acero inoxidable, cable de acero recubierto en plástico
- 1 subida rampa: MadC
- 1 subida lavandula: acero inoxidable, plástico, cable de acero recubierto en plástico, MadC
- 1 barra de bombero: acero inoxidable
- 1 panel de entrada: HPL



	Material	MadCAc
	Nivel fundamento	FL 1
	Espacio mínimo	1027x756x285 cm
	Altura de caída libre	285 cm
	Prot. contra caídas neto	47,2 m ²
	Fundamentos	11x FHS oder 11x FPP