

5 25 079 0110 0

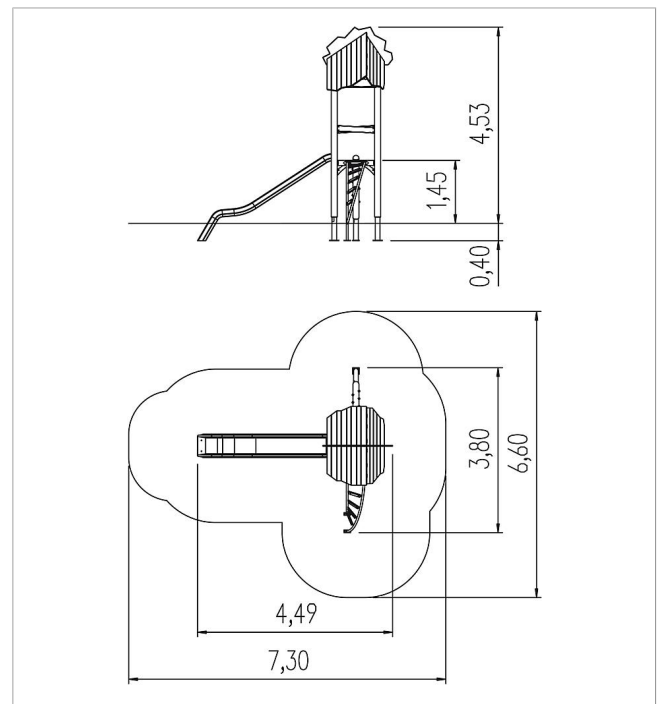
## eibe unique Instalación de juego Okaia, Solo

made in germany



### Volumen del suministro

Construcción de postes: madera de conífera  
 Bases de postes: acero galvanizado en caliente  
 Construcción de plataforma: acero galvanizado en caliente, HPL  
 1 tejado: MadC, HDPE  
 1 barandilla: MadC  
 1 subida torcida: acero inoxidable, MadC  
 1 subida de tronco: MadC  
 1 panel de entrada: HPL



	Material	MadCAc
	Nivel fundamento	FL 1
	Espacio mínimo	730x660x453 cm
	Altura de caída libre	145 cm
	Prot. contra caídas neto	28,5 m <sup>2</sup>
	Fundamentos	7x FHS oder 7x FPP
	Pieza más grande	373x55x54 cm