



5 25 096 0110 0

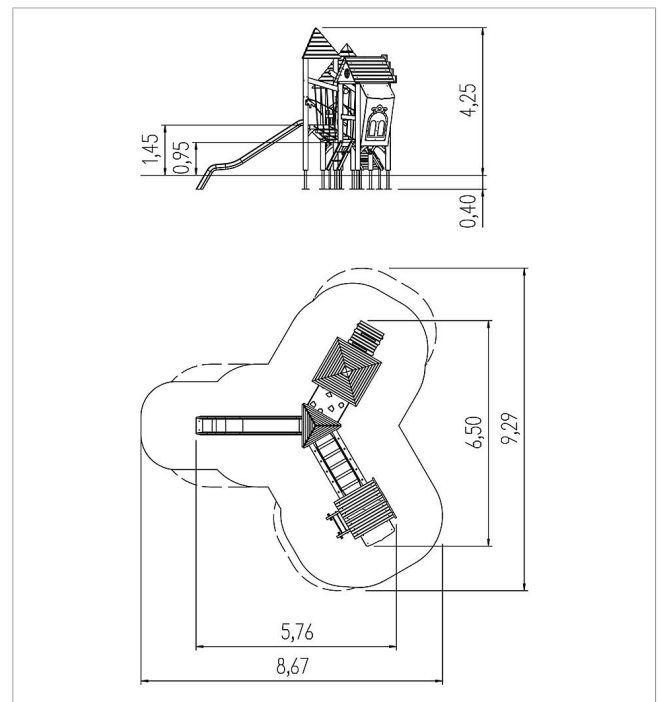
**eibe unique Charlton
Castle**


made in germany



Volumen del suministro

Construcción de postes: madera de conífera
 Bases de postes: acero galvanizado en caliente
 Construcción de plataforma: acero galvanizado en caliente, HPL, MadC, vidrio acrílico,
 juego de balaustradas: MadC, HPL, vidrio acrílico,
 3 tejado: MadC, HPL
 1 3D-balaustradas: MadC, HPL
 1 puente colgante: MadC, acero inoxidable
 1 subida escalera: MadC, cable de acero recubierto en plástico, acero inoxidable
 1 subida rampa: MadC
 1 panel de entrada: HPL



	Material	MadCAc
	Nivel fundamento	FL1
	Espacio mínimo	867x929x425 cm
	Altura de caída libre	145 cm
	Prot. contra caídas neto	44 m ²
	Fundamentos	16x FHS oder 16x FPP