

5 25 068 0110 0

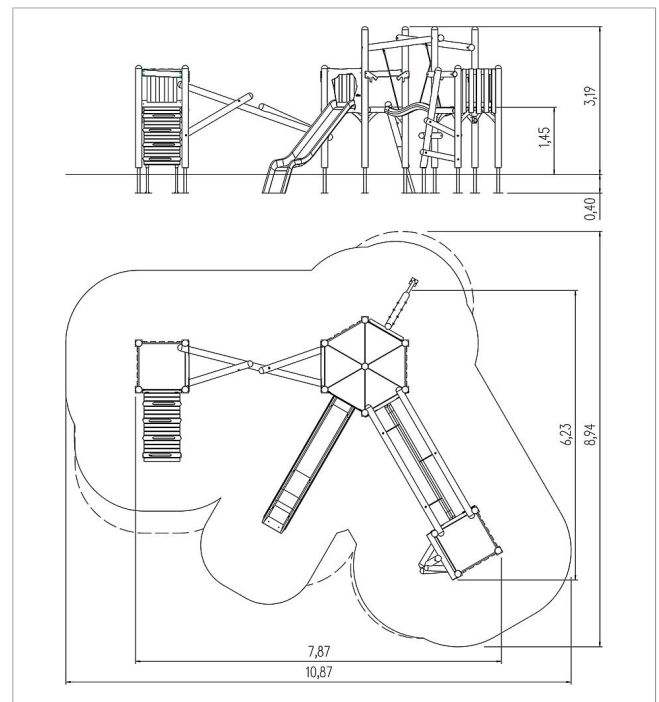
eibe unique Instalación de juego Jeffron 2, Solo

made in germany



Volumen del suministro

- Construcción de postes: madera de conífera
- Bases de postes: acero galvanizado en caliente
- Construcción de plataforma: acero galvanizado en caliente, HPL
- juego de balastradas: MadC
- 1 subida de tronco: MadC
- 1 subida escalante de tronco: MadC
- 1 subida rampa: MadC
- 1 pasarela tibetana: MadC, cable de acero recubierto en plástico
- 1 pasarela de tronco: MadC
- 1 panel de entrada: HPL



	Material	MadCAc
	Nivel fundamento	FL 1
	Espacio mínimo	1087x894x319 cm
	Altura de caída libre	145 cm
	Prot. contra caídas neto	64,3 m ²
	Fundamentos	20x FHS oder 20x FPP