

5 67 237 0

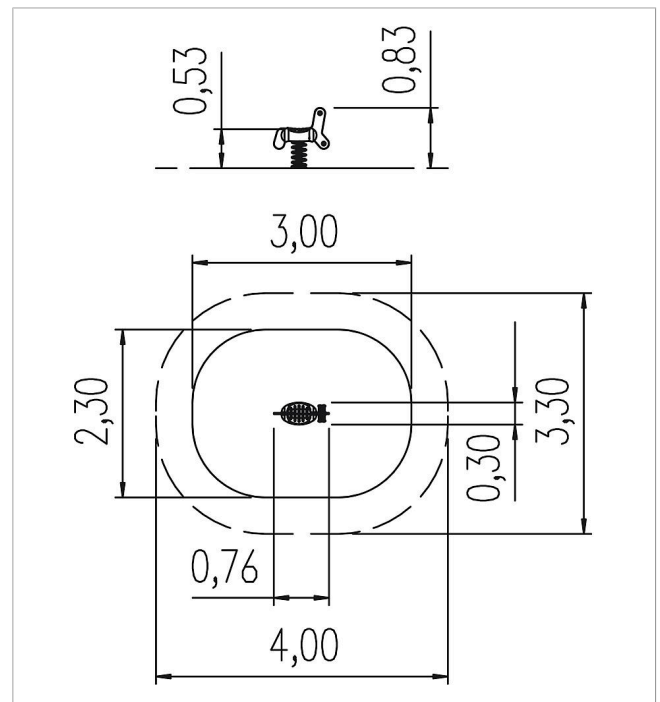
eibe unique animal de
muelle Kyhra

made in germany



Volumen del suministro

- 1 cuerpo de muelle: PE
- 1 Feder: acero de muelle
- 4 asas para sujetar: plastico



	Material	PE
	Nivel fundamento	FL 3
	Espacio mínimo	400x330x233 cm
	Altura de caída libre	53 cm
	Prot. contra caídas neto	6,0 m ²
	Fundamentos	1x 5632280 + 1x FHS
	Pieza más grande	76x56x23 cm