

5 55 328 0

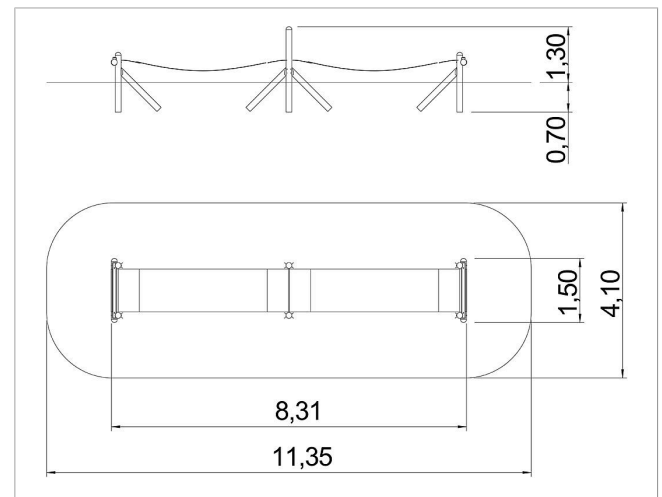
eibe fit Puente suspendido Salsa





made in germany



Volumen del suministro

Construcción de madera: madera de conífera con impregnación en autoclave
1 puntal transversal: acero fino
1 banda transportadora: goma



	Material	Madera de conífera con impregnación en autoclave
	Nivel fundamento	FL 1
	Espacio mínimo	1135x410x230 cm
	Altura de caída libre	50 cm
	Prot. contra caídas neto	44,5 m ²
	Fundamentos	14x FHS
	Montaje	2 personas/4 h
	Pieza más grande	180xØ 14 cm
	Pieza más pesada	20 kg