

5 55 331 0

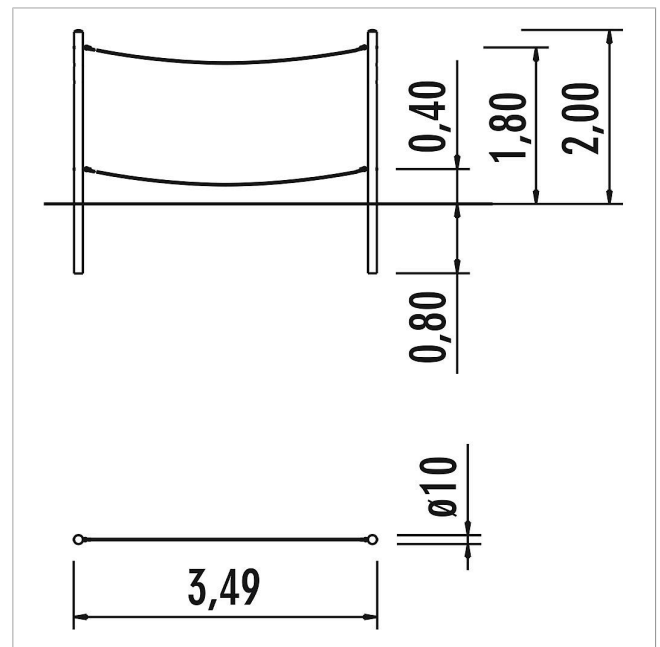
**eibe balance Cuerda
de equilibrio Vals con
postes de metal**

made in germany

3+

Volumen del suministro

2 postes de soporte: acero galvanizado en caliente
2 cuerdas: cable de acero recubierto con plástico



	Material	Acero
	Nivel fundamento	FL 1
	Espacio mínimo	349x10x220 cm
	Altura de caída libre	40 cm
	Prot. contra caídas neto	-
	Fundamentos	2x FHS
	Montaje	2 personas/1,5 h
	Pieza más grande	280xØ 10 cm
	Pieza más pesada	25 kg