

5 64 003 0

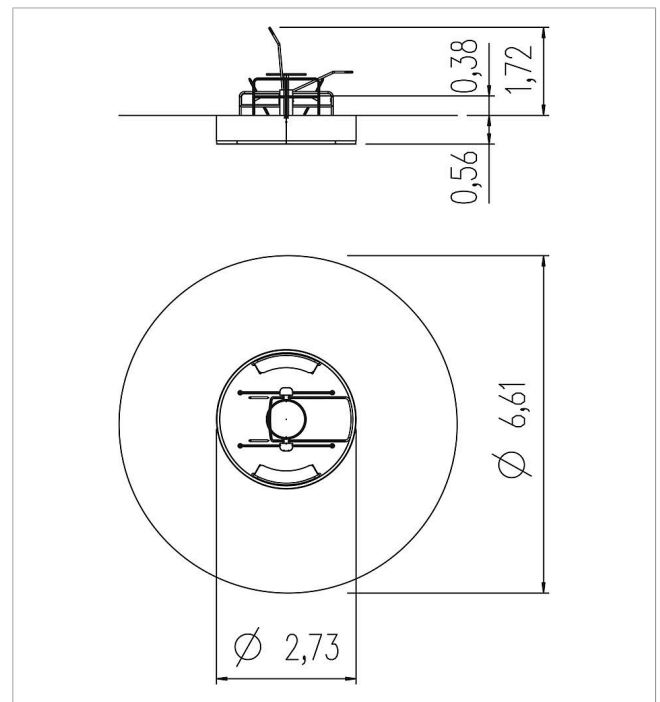
eibe fantallica Carrusel de integración

made in germany

3+

Volumen del suministro

Construcción de base: acero inoxidable
1 placa de fijación: acero inoxidable
Superficies de asiento: HPL
1 cojinete: acero inoxidable



	Material	Acero inoxidable
	Nivel fundamento	FL 3
	Espacio mínimo	Ø 661x244 cm
	Altura de caída libre	44 cm
	Prot. contra caídas neto	35,57 m ²
	Fundamentos	1x FHS
	Montaje	2 personas/3 h
	Pieza más grande	Ø 261x140 cm
	Pieza más pesada	450 kg