

5 67 125 0

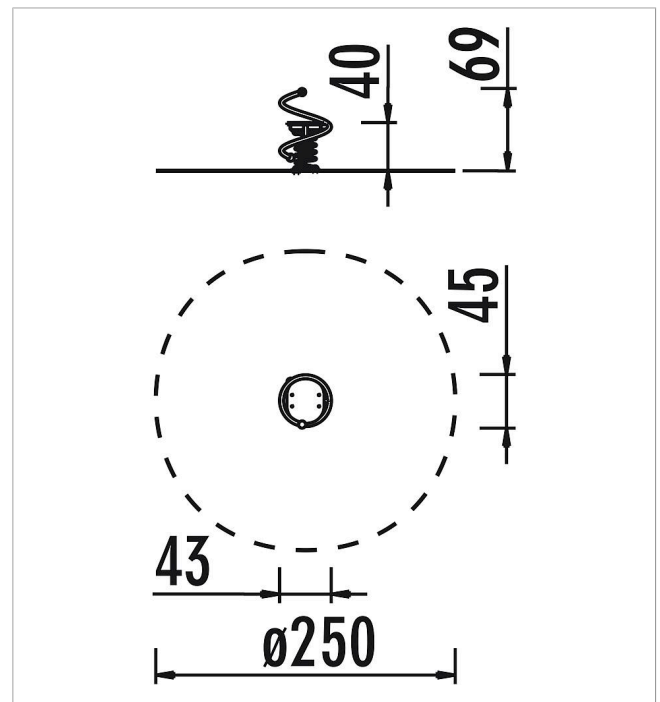
## eibe ibondo Balancín de muelle Serpiente

made in germany

2+

### Volumen del suministro

- 1 cuerpo de animal con muelle:  
acero recubierto con polvo
- 1 asiento: polietileno
- 1 muelle: acero para muelles



	Material	Acero, PE
	Nivel fundamento	FL 3
	Espacio mínimo	Ø 250x220 cm
	Altura de caída libre	40 cm
	Prot. contra caídas neto	5 m <sup>2</sup>
	Fundamentos	1x 5591600 + 1x FHS o 1x 5632100 + 1x FHS
	Montaje	1 persona/1 h
	Pieza más grande	73x48x45 cm
	Pieza más pesada	30 kg