

5 52 018 1430 8

made in germany

4+

### Volumen del suministro

Juego de postes: acero galvanizado y recubierto de polvo

red de cadenas: acero inoxidable

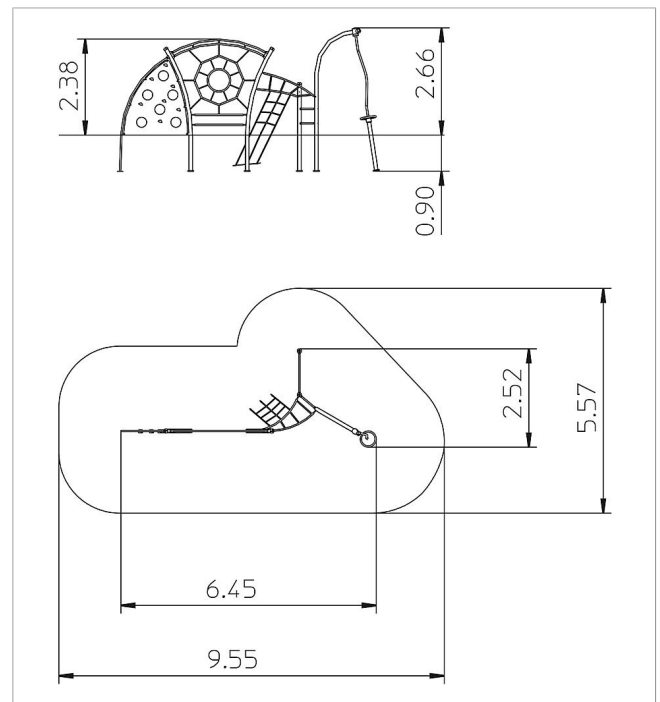
pared de escalar, asas: HPL, GRP

Quirl: acero inoxidable

barra:: acero inoxidable

escalera: acero inoxidable

subida red: cable de acero recubierto en plastico



	Material	acero
	Nivel fundamento	FL 3
	Espacio mínimo	954x565x418 cm
	Altura de caída libre	238 cm
	Prot. contra caídas neto	41 m <sup>2</sup>
	Fundamentos	8x FHS
	Pieza más grande	160x40x350 cm