

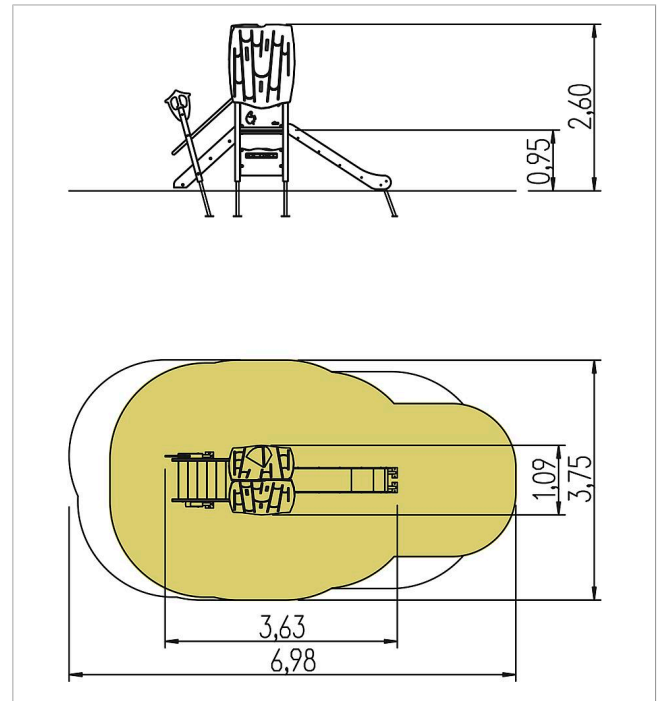
5 10 002 0111 0

**eibe playo Instalación
de escalada y
deslizamiento Lechuza**
made in germany

1+

Volumen del suministro

Tobogán AP 95 cm: HPL, acero inoxidable
 Juego de postes con pies de soporte: madera de conífera, acero galvanizado en caliente
 Tejado de dos aguas con buhardilla: madera de conífera, placa de tres capas
 Baranda de juego con ruedas dentadas: madera de conífera, placa de tres capas, HPL
 Escalera con pasamanos: madera de conífera
 Baranda de calculadora para jugar: madera de conífera, placa de tres capas
 Poste motivo con farola: madera de conífera, placa de tres capas



| | | |
|---|-----------------------------|--------------------------|
|  | Material | MadCAc |
|  | Nivel fundamento | FL 1 |
|  | Espacio mínimo | 698x375x275 cm |
|  | Altura de caída libre | 95 cm |
|  | Prot. contra caídas neto | 18,9 m ² |
|  | Fundamentos | 7x FHS o 7x FPr o 8x FPr |
|  | Pieza más grande | 144x104x2 cm |