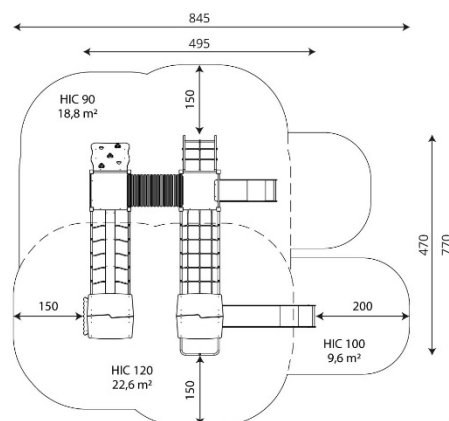




Especificaciones

Zona de Seguridad	51 m ²
Largura	4,95 m
Anchura	4,70 m
Altura Total	3,51 m
Altura de Caída	1,50 m
Rango Edad	3-14 años
Usuarios	30

Área de Seguridad Mínima



Especificación de Material

- Galvanizado en caliente y con recubrimiento de polvo o galvanizado en polvo y con recubrimiento de polvo construcción de acero de perfil de 80 x 80 mm.
- Plataformas y muros de escalada de madera contrachapada, antideslizante e impermeable o HPL.
- Techos, paneles laterales de HDPE duradero o placa HPL, resistente a las condiciones climáticas.
- Toboganes de acero inoxidable con paneles laterales de HDPE o HPL duraderos.
- Poste de bomberos de acero inoxidable.
- Túnel de paso de doble pared de polipropileno.
- Piedras de escalada duraderas hechas de compuesto de resina de poliéster con rellenos minerales.
- Cuerdas de acero en trenza de polipropileno, unidas por plástico duradero, acero inoxidable o aluminio.
- Barras de acero galvanizado en caliente y con recubrimiento de polvo.
- Tornillos cubiertos con tapas de plástico y/o tornillos de acero inoxidable.

Comentarios Adicionales

- El equipo está certificado por una organización de acreditación o por certificado de conformidad.
- El equipo está diseñado para parques infantiles públicos.
- El renderizado de la imagen es ilustrativo, puede que alguna pieza o color sea distinto.

Normas

- Este equipo cumple con la normativa UNE-EN1176.