

5 10 132 0111 0

made in germany

3+

Volumen del suministro

Juego de postes con pies de soporte: madera de conífera, acero galvanizado en caliente

Juego de plataformas: madera de conífera

Juego de barandas: madera de conífera, placa de tres capas

Tejado en punta: madera de conífera, placa de tres capas

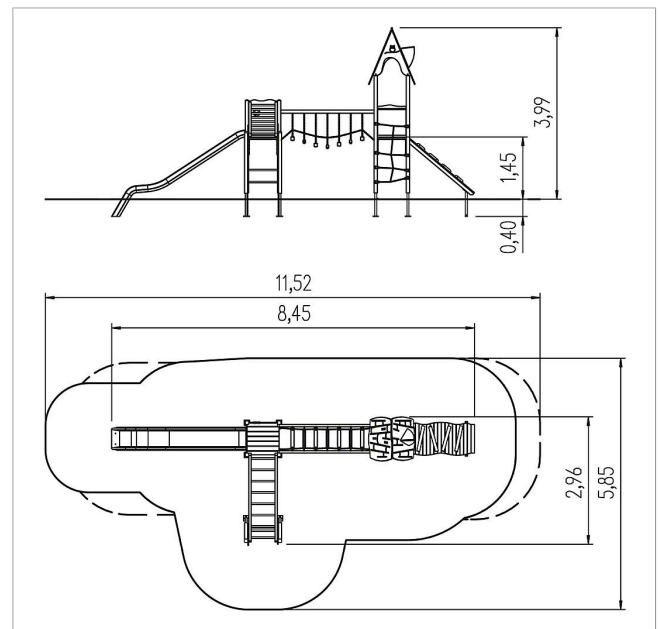
Red: red cable de acero recubierto con plástico

escalera colgante: madera de conífera

Rampa de montañismo: madera de conífera

tobogán AP 145 cm: GRP

Puente colgante: madera de conífera, acero galvanizado en caliente



	Material	MadCAC
	Nivel fundamento	FL 1
	Espacio mínimo	1152x585x394 cm
	Altura de caída libre	226 cm
	Prot. contra caídas neto	44,6 m ²
	Fundamentos	13x FHS o 13x FPP