

5 10 027 0010 0

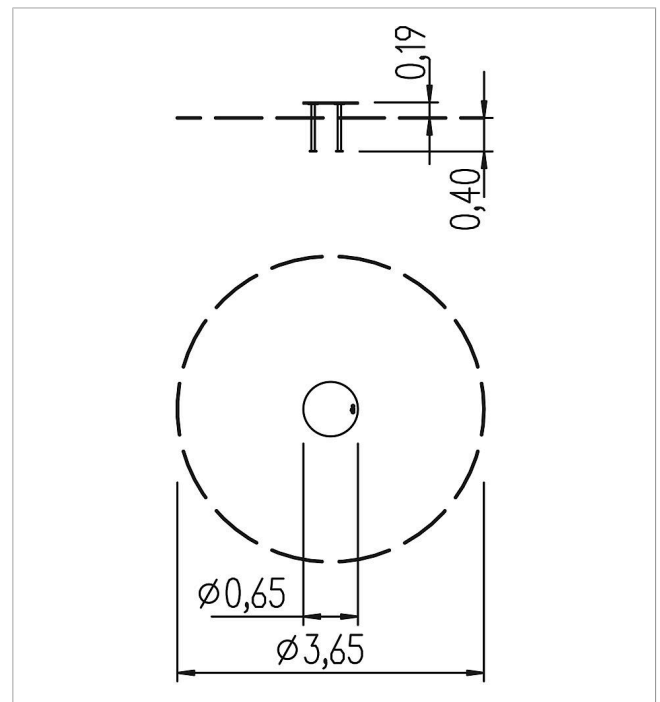
## eibe playo Plataforma balanceo Terrapodio


made in germany

1+

### Volumen del suministro

Plataforma con pies de soporte: HPL, acero galvanizado en caliente



	Material	HPL
	Nivel fundamento	FL 1
	Espacio mínimo	Ø 365x199 cm
	Altura de caída libre	19 cm
	Prot. contra caídas neto	-
	Fundamentos	1x FHS o 2x FPP
	Montaje	1 persona/1,5 h
	Pieza más grande	65x65x2 cm
	Pieza más pesada	5 kg