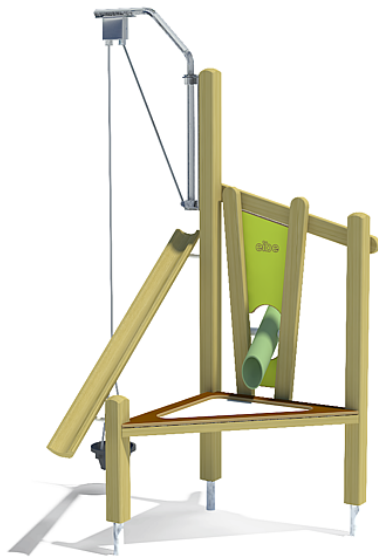


5 10 038 0111 0

**eibe playo Solar  
arenero Pico menor**

made in germany



2+

**Volumen del suministro**

Juego de postes con pies de soporte: madera de conífera, acero galvanizado en caliente

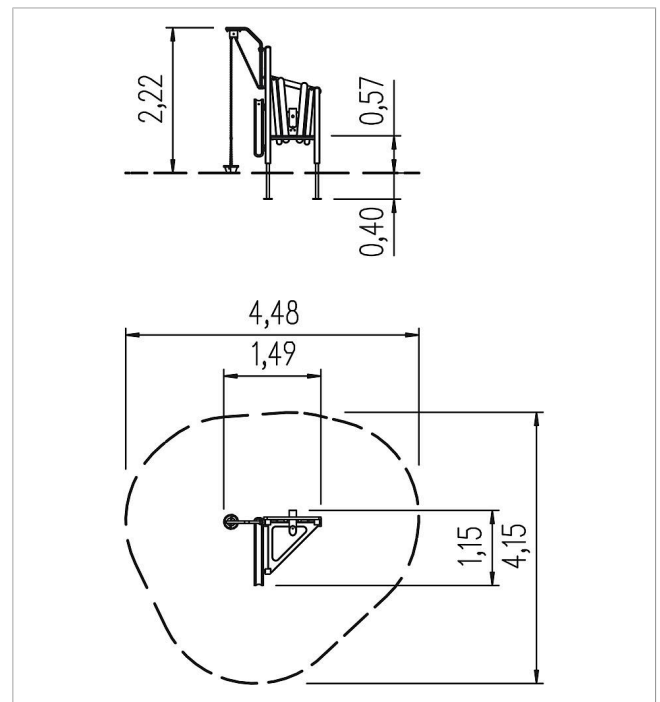
Plataforma con criba montada: madera de conífera, acero inoxidable



Grúa de arena: acero inoxidable, goma libre de HAP

Canal de arena: madera de conífera

Tubo para verter de arena: plástico, HPL, madera de conífera

Material de montaje, ficha del artículo



	Material	MadCAc
	Nivel fundamento	FL 1
	Espacio mínimo	448x415x237 cm
	Altura de caída libre	57 cm
	Prot. contra caídas neto	14,2 m <sup>2</sup>
	Fundamentos	3x FHS o 3x FPP
	Pieza más grande	75x75x6 cm