

5 10 043 0111 0

eibe playo Solar
arenero Paloma torcaz

made in germany

3+

Volumen del suministro

Juego de postes con pies de soporte: madera de conífera, acero galvanizado en caliente

Juego de plataformas: madera de conífera

Plataforma con criba montada: madera de conífera, acero inoxidable

Teleférico: acero inoxidable, goma libre de HAP

Grúa de arena: acero inoxidable, goma libre de HAP

Juego de canales de arena: madera de conífera

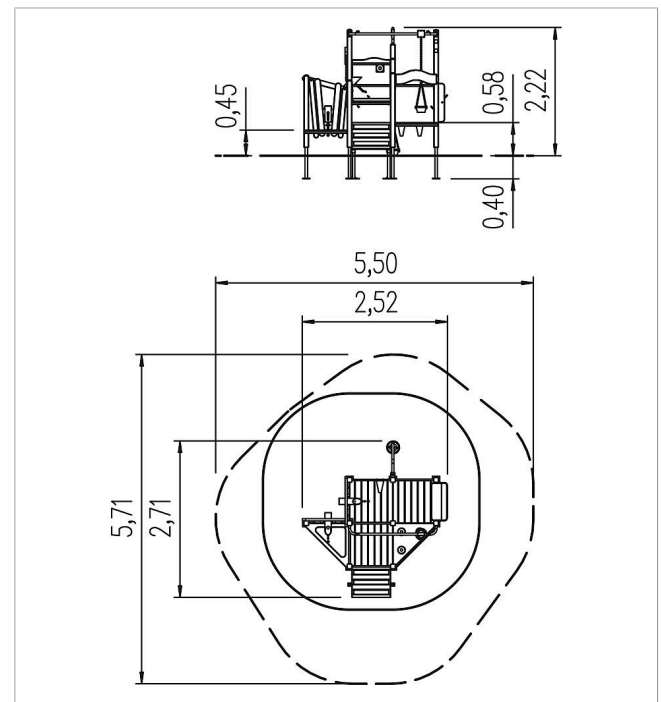
Subida de rampa: madera de conífera

Tubo para verter arena: plástico, HPL, madera de conífera

Criba de arena: acero inoxidable

Juego de tablas para verter arena: HPL

Material de montaje, ficha del artículo



	Material	MadCAc
	Nivel fundamento	FL 1
	Espacio mínimo	550x571x275 cm
	Altura de caída libre	95 cm
	Prot. contra caídas neto	12,2 m ²
	Fundamentos	12x FHS o 12x FPP
	Pieza más grande	216x8x8 cm