

5 59 118 0

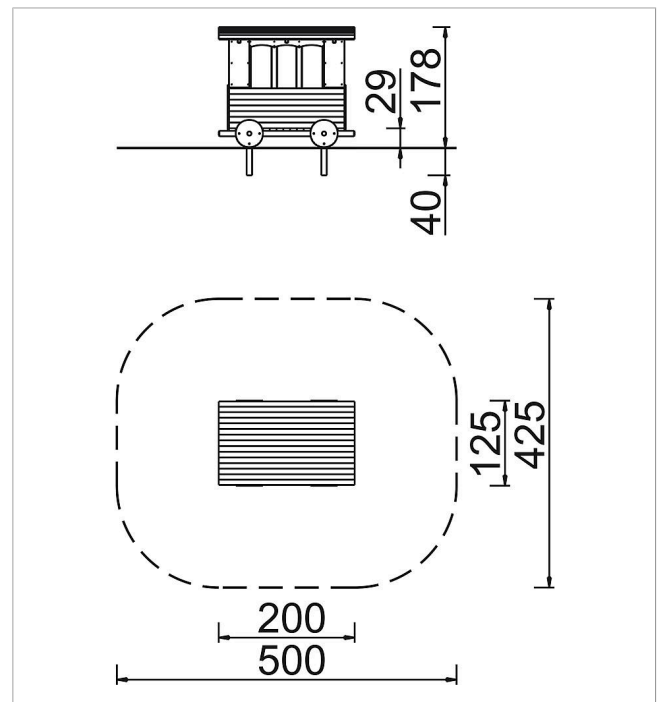
## eibe playo vagón tren grande

made in germany

3+

### Volumen del suministro

- 2 paredes laterales: madera de conífera con impregnación en autoclave
- 1 plataforma: madera de conífera con impregnación en autoclave
- 4 ruedas: madera de conífera con impregnación en autoclave
- 1 estructura de vagón: PFSexterior
- 1 techo: madera de conífera con impregnación en autoclave, placa encofrada Beto-Plan



	Material	Madera de conífera con impregnación en autoclave
	Nivel fundamento	-
	Espacio mínimo	500x424x178 cm
	Altura de caída libre	64 cm
	Prot. contra caídas neto	19,5 m <sup>2</sup>
	Fundamentos	-
	Montaje	-
	Pieza más grande	212x110x50 cm
	Pieza más pesada	140 kg