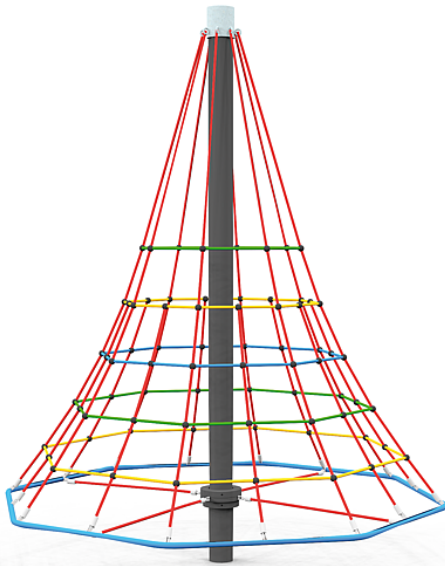


5 55 123 0

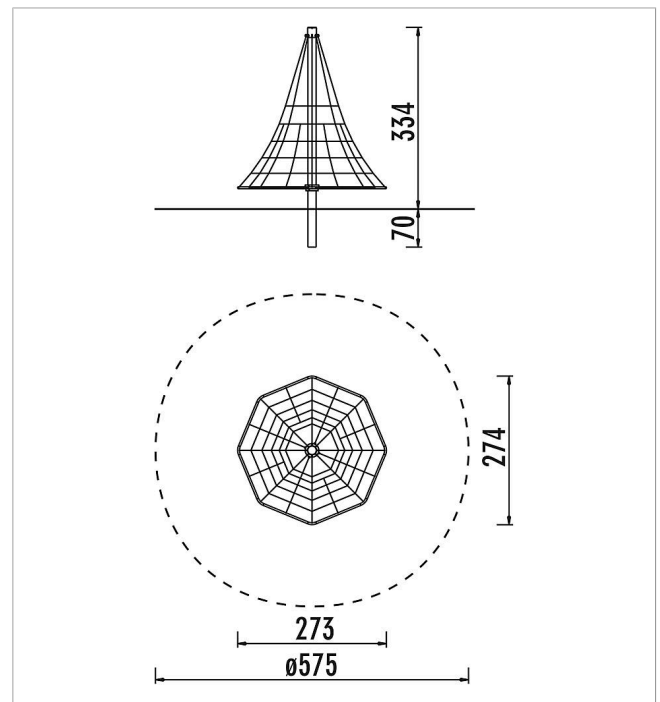
**eibe** **Árbol de cuerdas**  
**Nido de cigüeñas con**  
**poste de metal**

made in germany



**Volumen del suministro**

1 árbol de cuerdas Nido de cigüeñas:  
aluminio, cable de acero recubierto con plástico



	Material	Acero
	Nivel fundamento	FL 3
	Espacio mínimo	Ø 575x370 cm
	Altura de caída libre	190 cm
	Prot. contra caídas neto	26 m <sup>2</sup>
	Fundamentos	1x FHS
	Montaje	2 personas/1,5 h
	Pieza más grande	Ø 15x400 cm
	Pieza más pesada	60 kg