



5 62 051 0

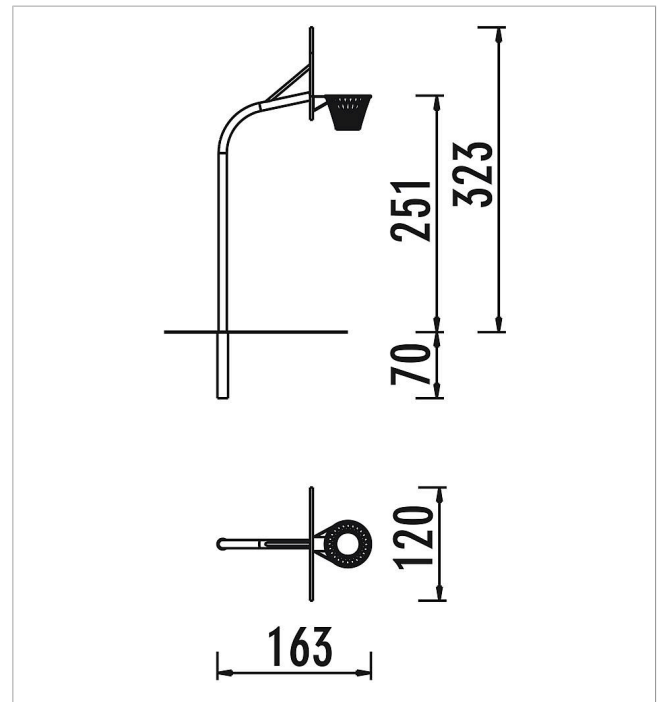
**eibe Instalación de
baloncesto de tubo
de acero con vaina
para clavar en el suelo**

made in germany

5+

Volumen del suministro

- 1 tablero 120x90 cm: PRF
- 1 canasta: acero galvanizado en caliente y recubierto en polvo
- 1 red de cadena: acero galvanizado en caliente
- 1 poste: acero galvanizado en caliente y recubierto en polvo
- 1 vaina para clavar en el suelo: acero galvanizado en caliente



	Material	Acero, PRF
	Nivel fundamento	FL 3
	Espacio mínimo	163x120x323 cm
	Altura de caída libre	-
	Prot. contra caídas neto	-
	Fundamentos	1x FHS
	Montaje	2 personas/1 h
	Pieza más grande	120x70x10 cm



Pieza más pesada

75 kg