

5 58 407 0

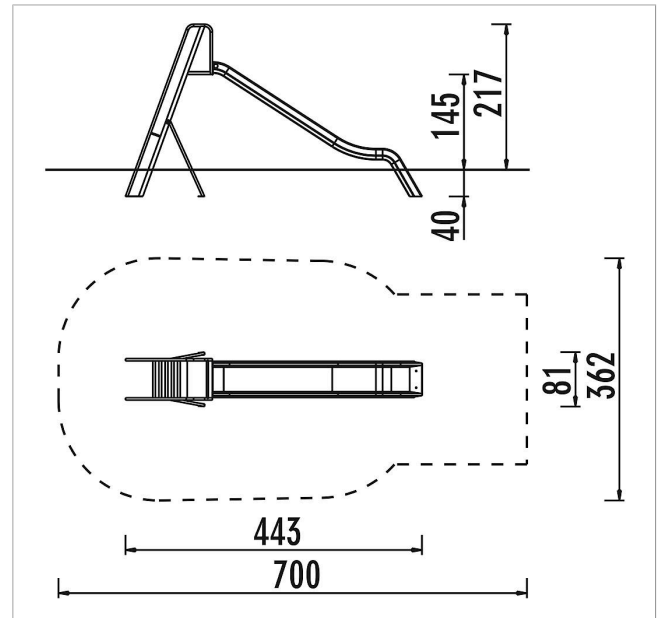
Tobogán con subida, PRF AP 145 cm

made in germany

3+

Volumen del suministro

- 1 tobogán AP 145 cm: GRP
- 1 subida tobogán: acero galvanizado en caliente



	Material	PRF, Acero
	Nivel fundamento	FL 1
	Espacio mínimo	700x362x325 cm
	Altura de caída libre	145 cm
	Prot. contra caídas neto	22 m ²
	Fundamentos	4x FHS o 4x FPP
	Montaje	2 personas/1 h
	Pieza más grande	313x54x20 cm
	Pieza más pesada	38 kg