

5 58 409 0

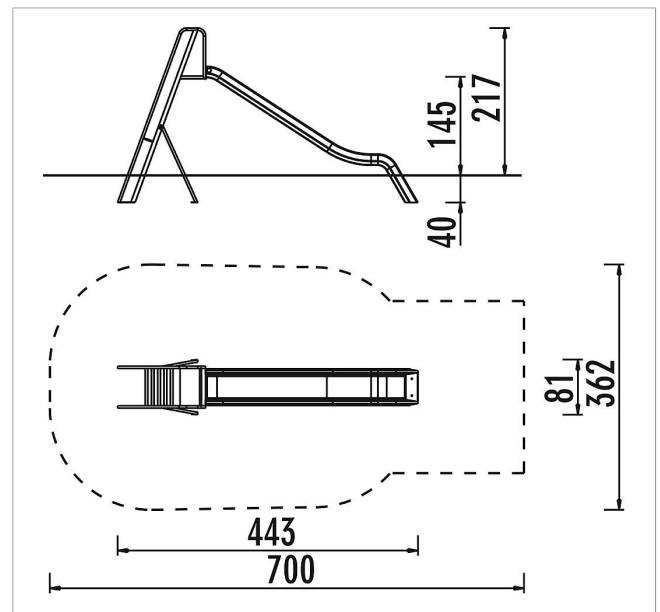
**Tobogán con subida,  
PRF con recubrimiento  
de acero inoxidable AP**

made in germany  
**145 cm**

3+

### Volumen del suministro

- 1 tobogán AP 145: plástico ref. con fibra de vidrio con rev. de acero fino
- 1 subida de tobogán: acero galvanizado



	Material	PRF, Acero
	Nivel fundamento	FL 1
	Espacio mínimo	700x362x325 cm
	Altura de caída libre	145 cm
	Prot. contra caídas neto	22 m <sup>2</sup>
	Fundamentos	4x FHS o 4x FPP
	Montaje	1 persona/1 h
	Pieza más grande	313x54x20 cm
	Pieza más pesada	55 kg