

5 58 413 0

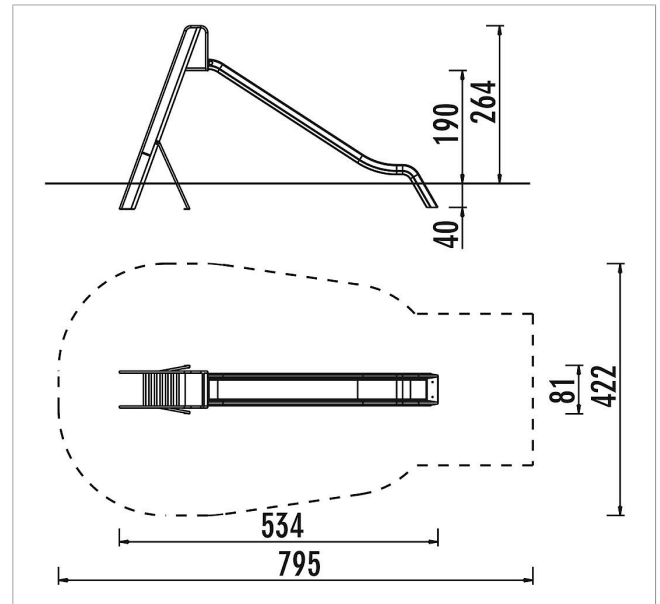
**Tobogán con subida,
PRF con recubrimiento
de acero inoxidable AP**

made in germany
190 cm

3+

Volumen del suministro

1 tobogán AP 190 cm: GRP con recubrimiento de acero inoxidable
1 subida tobogán: acero galvanizado en caliente



	Material	PRF, Acero
	Nivel fundamento	FL 1
	Espacio mínimo	795x422x372 cm
	Altura de caída libre	191 cm
	Prot. contra caídas neto	27 m ²
	Fundamentos	4x FHS o 4x FPP
	Montaje	1 persona/1 h
	Pieza más grande	385x54x20 cm
	Pieza más pesada	65 kg