

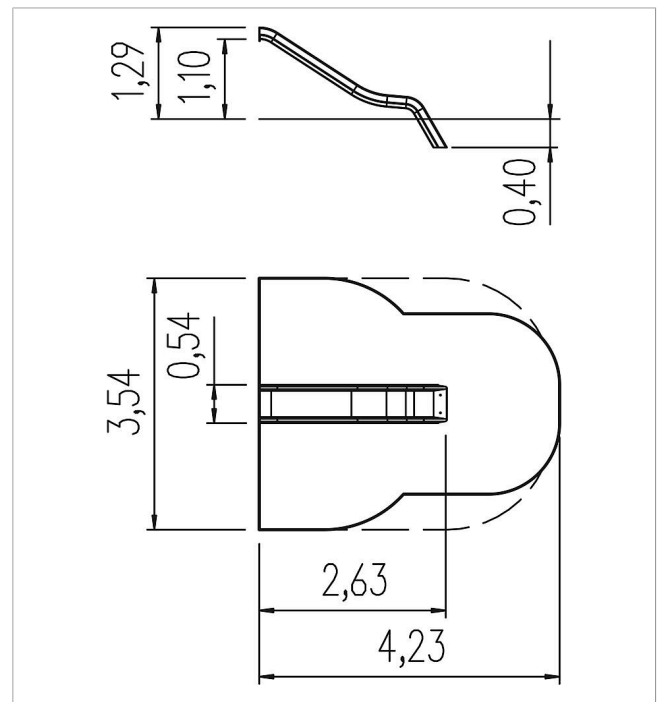
5 40 100 1012 6

Tobogán PRF AP 110 cm

made in germany

3+

Volumen del suministro



	Material	PRF
	Nivel fundamento	FL 1
	Espacio mínimo	423x354x290 cm
	Altura de caída libre	110 cm
	Prot. contra caídas neto	12 m ²
	Fundamentos	1x FHS o 1x FPP
	Montaje	2 personas/1 h
	Pieza más grande	314x48x45 cm
	Pieza más pesada	30 kg