

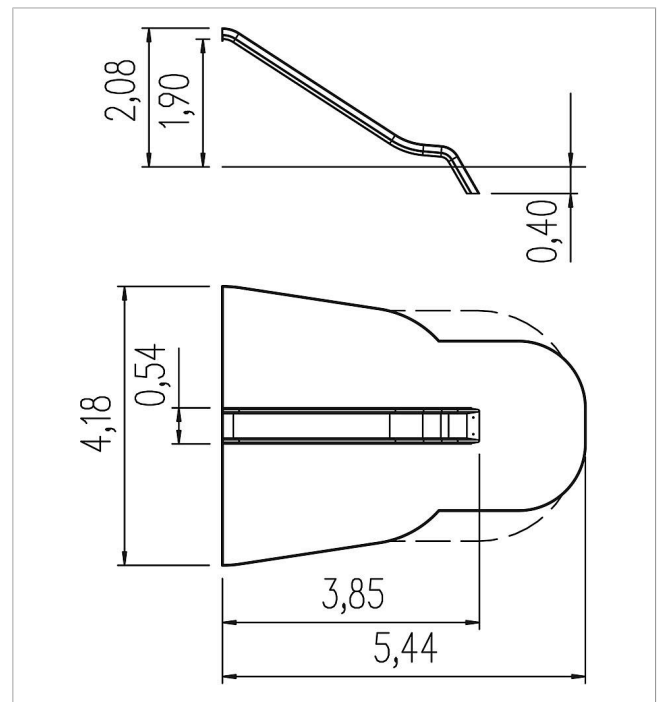
5 40 102 1012 6

Tobogán PRF AP 190 cm

made in germany

3+

Volumen del suministro



| | | |
|-------------------------------------------------------------------------------------|--------------------------|-------------------|
|  | Material | PRF |
|  | Nivel fundamento | FL 1 |
|  | Espacio mínimo | 544x418x370 cm |
|  | Altura de caída libre | 190 cm |
|  | Prot. contra caídas neto | 18 m ² |
|  | Fundamentos | 1x FHS o 1x FPP |
|  | Montaje | 2 personas/1 h |
|  | Pieza más grande | 459x48x45 cm |
|  | Pieza más pesada | 50 kg |