

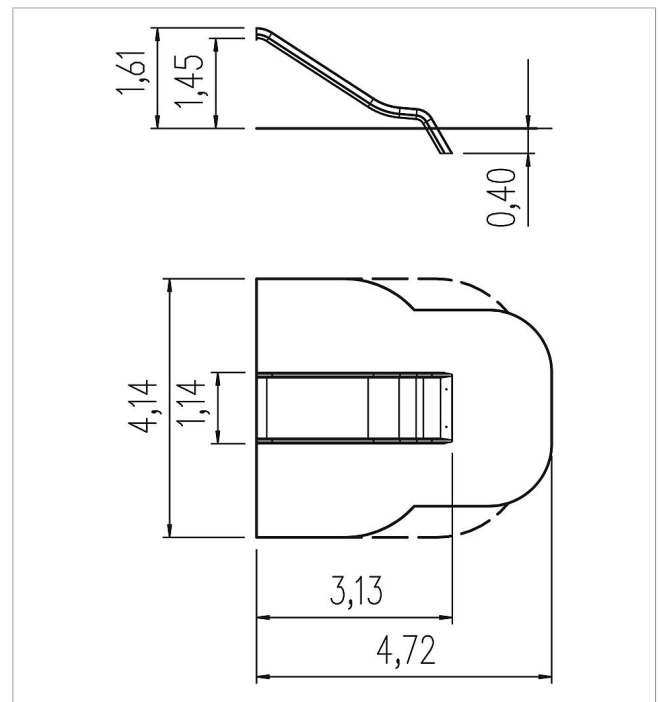
5 40 104 1012 6



Tobogán ancho PRF AP 145 cm

made in germany

3+

Volumen del suministro



	Material	PRF
	Nivel fundamento	FL 1
	Espacio mínimo	472x414x325 cm
	Altura de caída libre	145 cm
	Prot. contra caídas neto	17 m ²
	Fundamentos	1x FHS o 1x FPP
	Montaje	2 personas/1 h
	Pieza más grande	375x114x45 cm
	Pieza más pesada	53 kg