

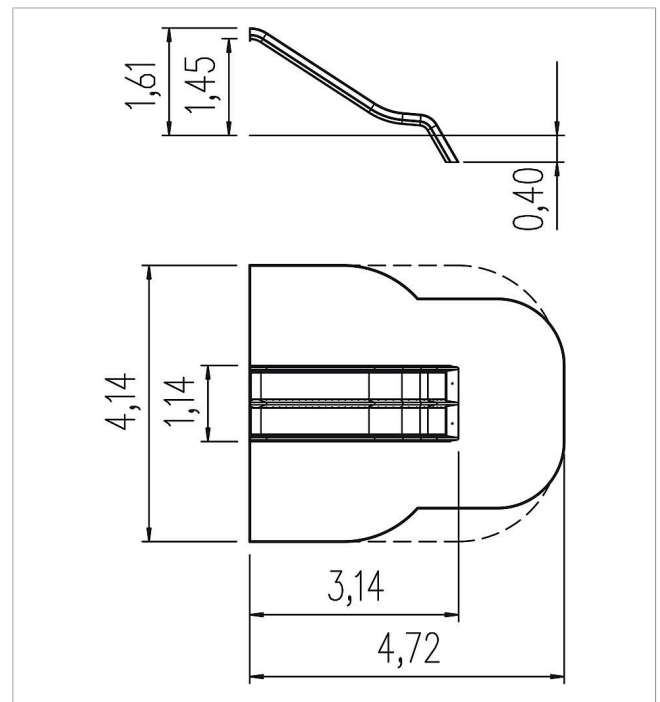
5 40 106 1112 6





**Tobogán doble PRF con
recubrimiento de acero
inoxidable AP 145 cm**

made in germany

3+

Volumen del suministro



	Material	PRF con recubrimiento de acero inoxidable
	Nivel fundamento	FL 1
	Espacio mínimo	472x414x325 cm
	Altura de caída libre	145 cm
	Prot. contra caídas neto	17 m ²
	Fundamentos	1x FHS o 1x FPP
	Montaje	2 personas/1 h
	Pieza más grande	375x114x45 cm
	Pieza más pesada	58 kg