

5 51 558 0

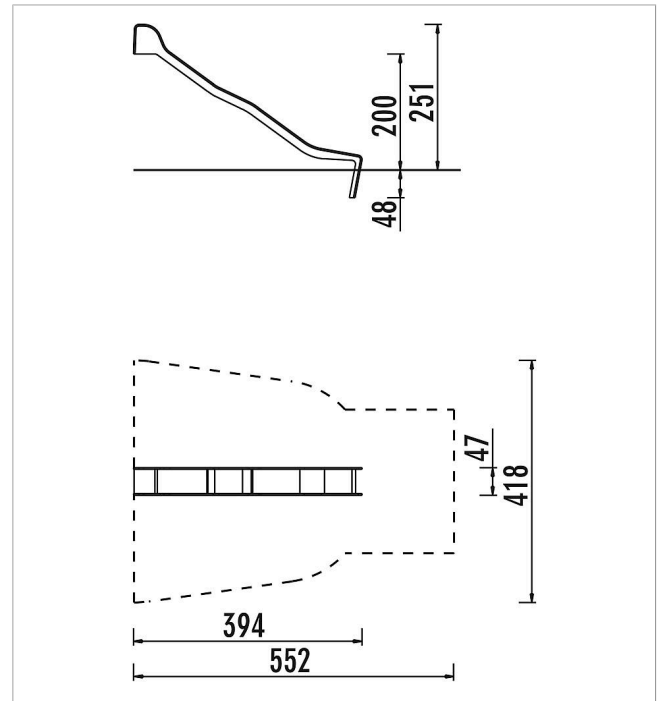
## Tobogán ondulado recto AP 200 cm

made in germany

3+

### Volumen del suministro

1 tobogán AP 200 cm: acero fino



	Material	Acero inoxidable
	Nivel fundamento	FL 1
	Espacio mínimo	552x418x380 cm
	Altura de caída libre	200 cm
	Prot. contra caídas neto	18 m <sup>2</sup>
	Fundamentos	2x FHS o 2x FPP
	Montaje	2 personas/3 h
	Pieza más grande	435x50x70 cm
	Pieza más pesada	93 kg