

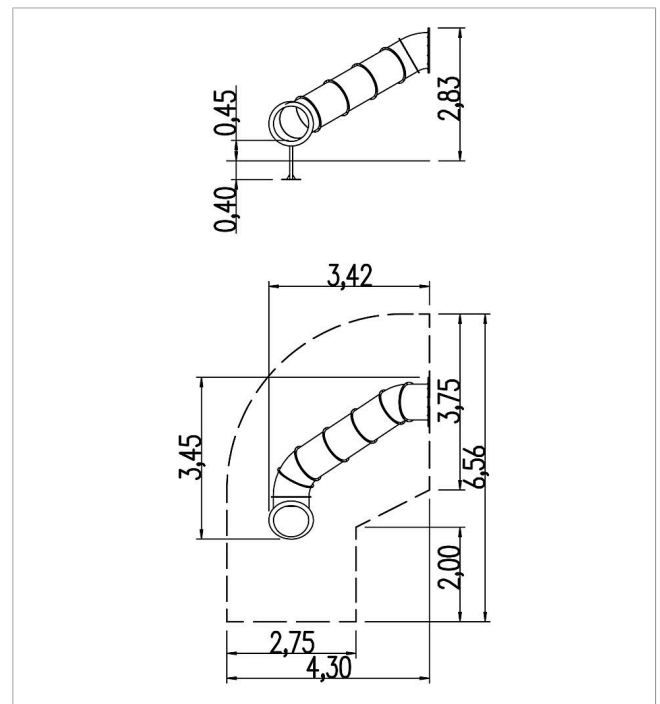
5 58 323 0

**Tobogán adicional de tubo en forma de L, AP 190 cm**  
made in germany

3+

**Volumen del suministro**

- 1 tobogán adicional de tubo AP 190 cm: PRF
- 1 poste de soporte metálico: acero galvanizado y recubierto en polvo



	Material	PRF
	Nivel fundamento	FL 3
	Espacio mínimo	656x430x371 cm
	Altura de caída libre	30 cm
	Prot. contra caídas neto	21,5 m <sup>2</sup>
	Fundamentos	1x FHS
	Montaje	2 personas/2 h
	Pieza más grande	Ø 84x80 cm
	Pieza más pesada	30 kg