

5 58 322 0

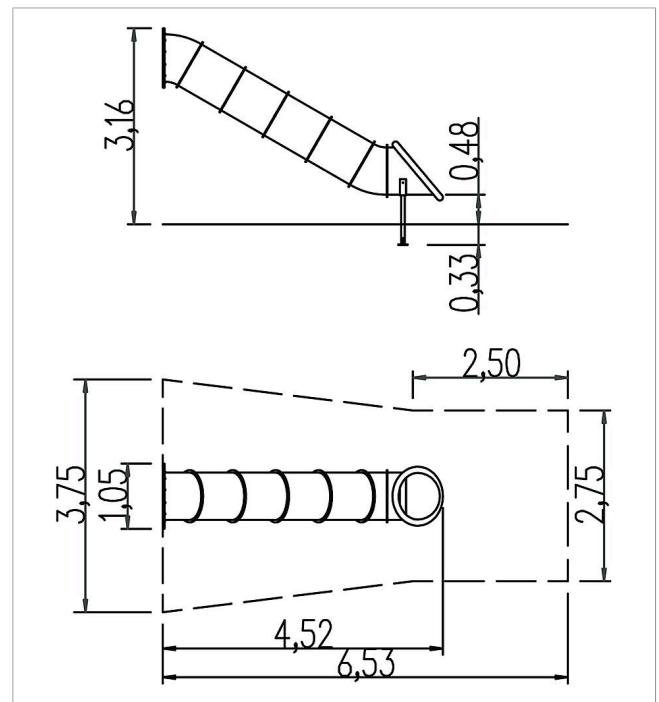
## Tobogán adicional de tubo recto, AP 190 cm



made in germany

3+

### Volumen del suministro

1 tobogán adicional de tubo AP 190 cm: PRF



	Material	PRF
	Nivel fundamento	FL 3
	Espacio mínimo	653x375x370 cm
	Altura de caída libre	30 cm
	Prot. contra caídas neto	20 m <sup>2</sup>
	Fundamentos	1x FHS
	Montaje	2 personas/2,5 h
	Pieza más grande	Ø 84x80 cm
	Pieza más pesada	30 kg