



5 68 002 0

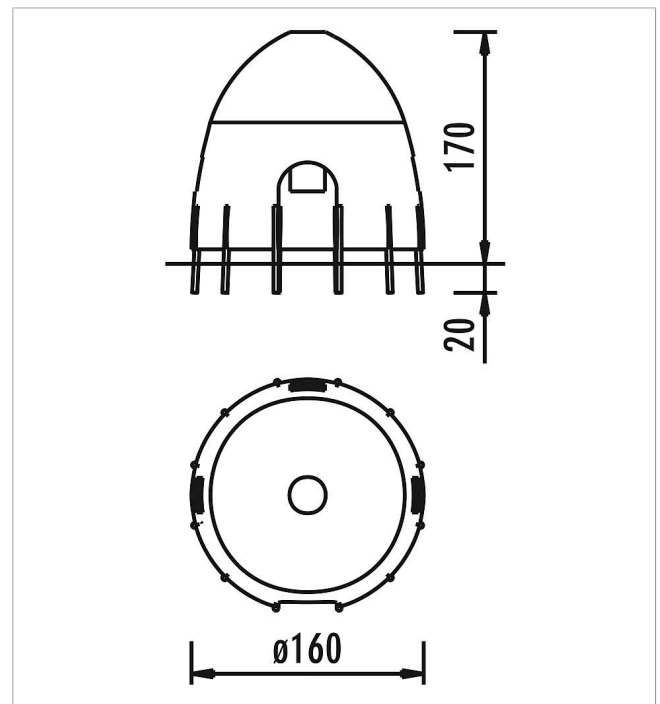
**eibe Cabaña de  
mimbre 160**

made in germany

1+

**Volumen del suministro**

1 cabaña de mimbre D 160 cm: mimbre



	Material	Mimbre
	Nivel fundamento	-
	Espacio mínimo	Ø 160x170 cm
	Altura de caída libre	-
	Prot. contra caídas neto	-
	Fundamentos	-
	Montaje	-
	Pieza más grande	Ø 160x170 cm
	Pieza más pesada	15 kg