

5 68 075 0

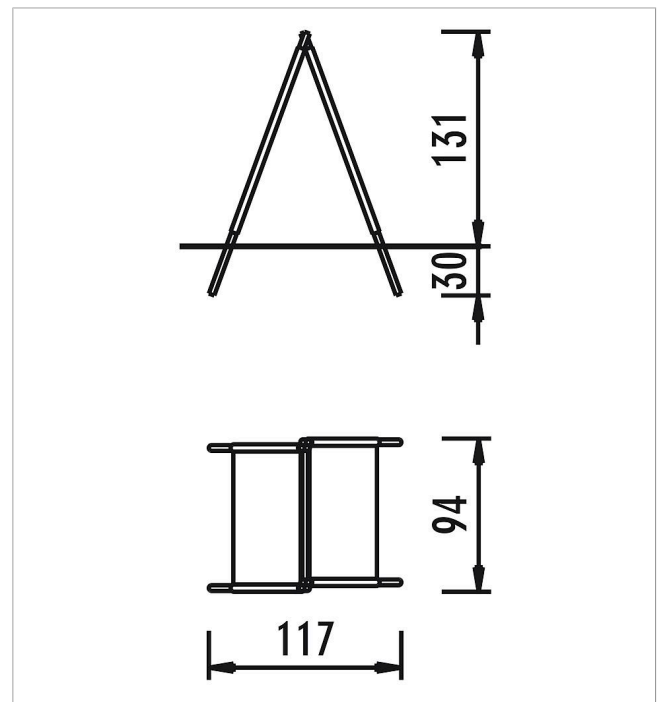
eibe Pirámide de mimbre de 2 partes

made in germany

1+

Volumen del suministro

2 elementos de mimbre: mimbre



	Material	Mimbre
	Nivel fundamento	-
	Espacio mínimo	170x94x180 cm
	Altura de caída libre	-
	Prot. contra caídas neto	-
	Fundamentos	-
	Montaje	-
	Pieza más grande	180x90x5 cm
	Pieza más pesada	10 kg