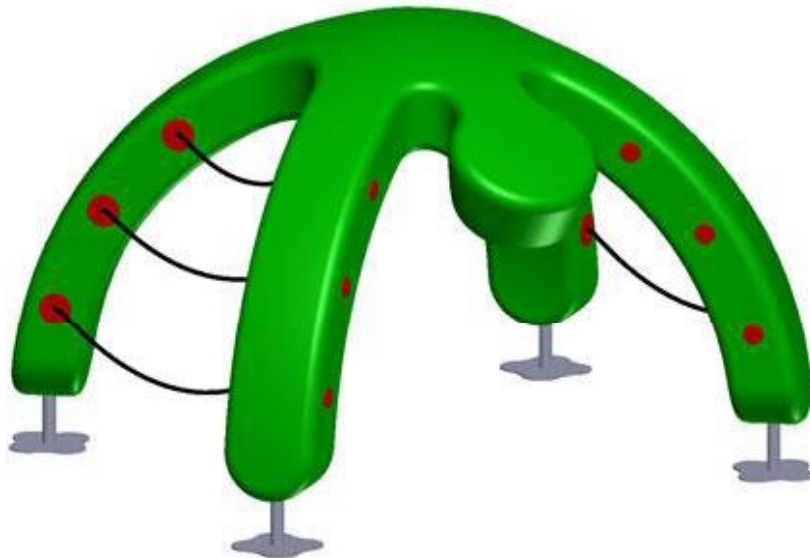


Colección miur



REF. MI-09-0021 | MI-09-0021



EDAD

6-12



Dimensión Total:

2,26 x 1,90 x 1,45 m.

Superficie Total:

4,90 x 5,26 m.

Peso total:

132 kg

Peso de la Pieza Mayor:

90 kg

Tiempo de Montaje:

1h.

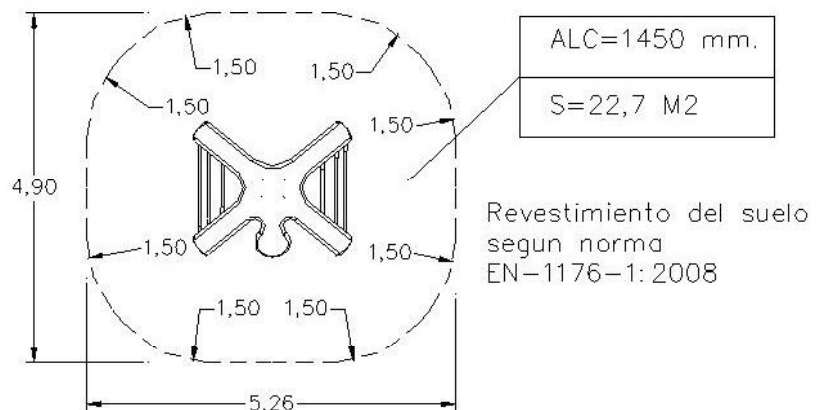
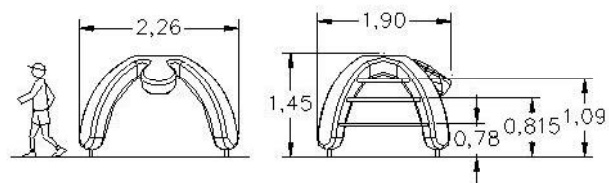
Operarios Necesarios:

4

Certificado:

Z2 10 03 31454 047

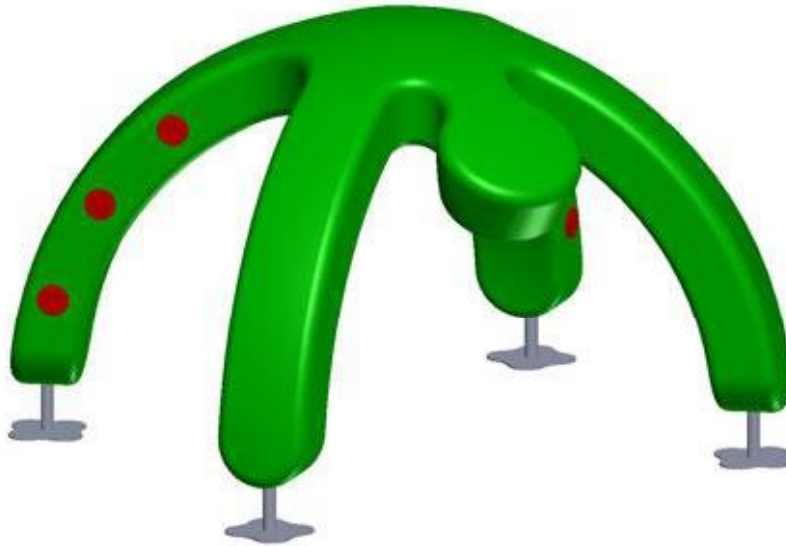
Observaciones:



Colección miur



REF. MI-09-0022 | MI-09-0022



EDAD

6-12



Dimensión Total:

2,26 x 1,90 x 1,45 m.

Superficie Total:

4,90 x 5,26 m.

Peso total:

126 kg

Peso de la Pieza Mayor:

90 kg

Tiempo de Montaje:

1h.

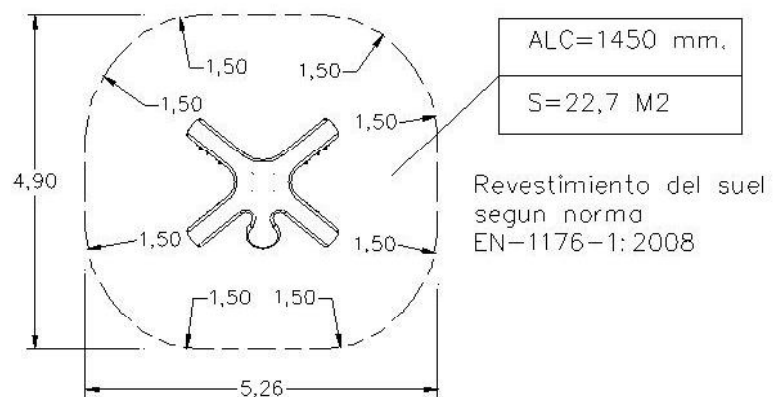
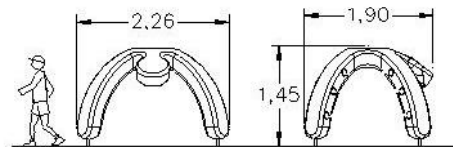
Operarios Necesarios:

4

Certificado:

Z2 10 03 31454 047

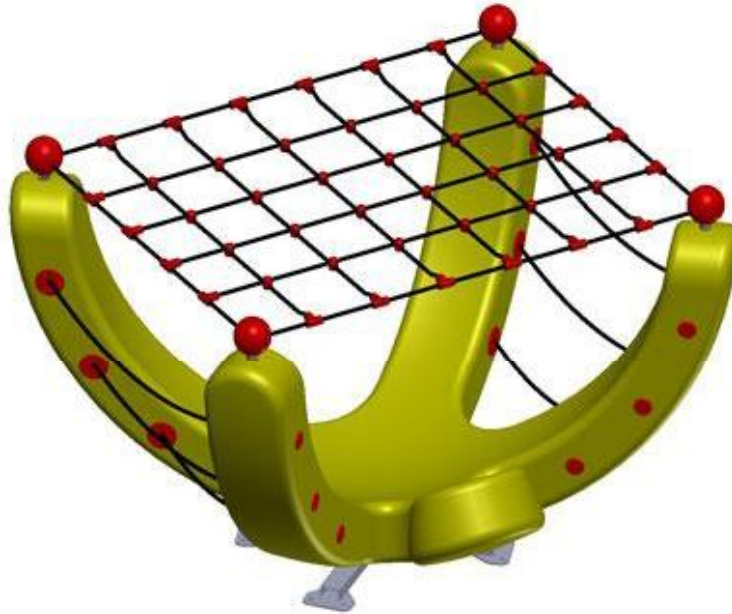
Observaciones:



Colección miur

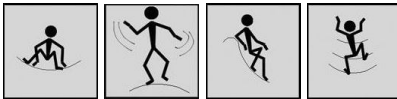


REF. MI-09-0060 | MI-09-0060



EDAD

6-12



Dimensión Total:

2,26 x 1,90 x 1,62 m.

Superficie Total:

4,90 x 5,26 m.

Peso total:

111 kg

Peso de la Pieza Mayor:

90 kg

Tiempo de Montaje:

6h.

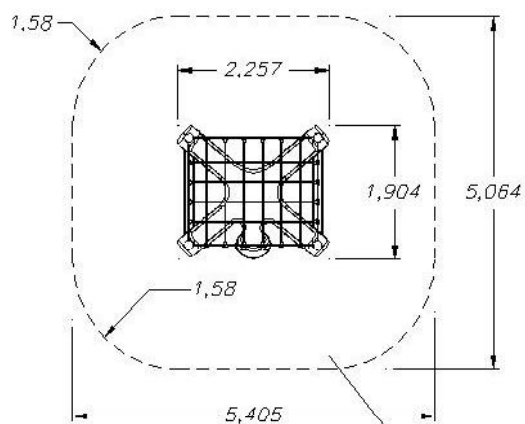
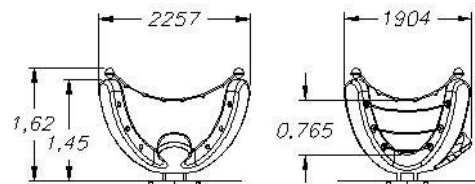
Operarios Necesarios:

4

Certificado:

Z2 10 03 31454 047

Observaciones:



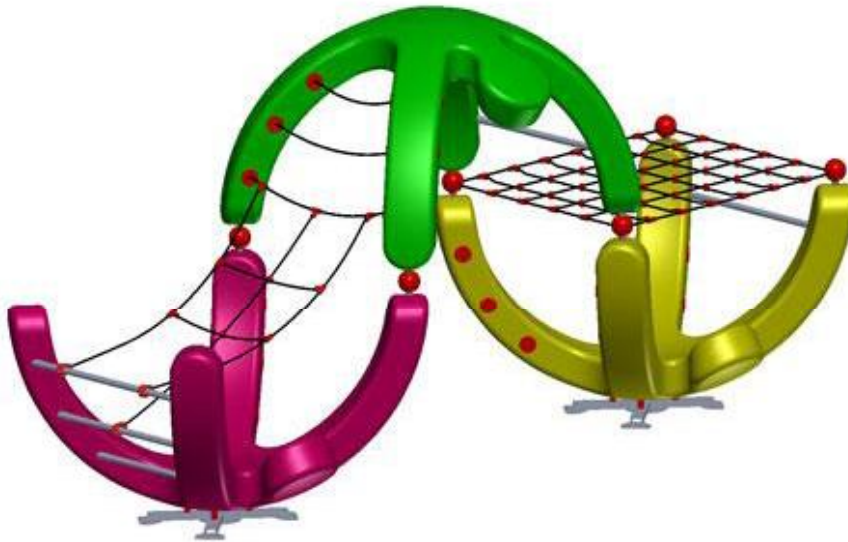
ALC=1620 mm.

S=25,25 m²

Colección miur



REF. MI-09-0070 | MI-09-0070



EDAD

6-12



Dimensión Total:
6,10 x 1,90 x 2,98 m.

Superficie Total:
9 26 x 6,89 m.

Peso total:
425 kg

Peso de la Pieza Mayor:
90 kg

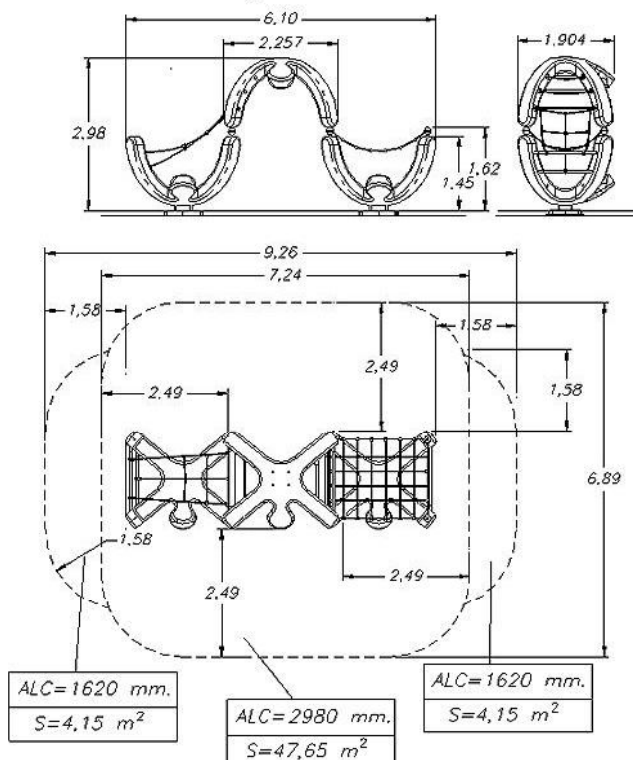
Tiempo de Montaje:
8h.

Operarios Necesarios:
4

Certificado:
Z2 10 03 31454 047

Observaciones:

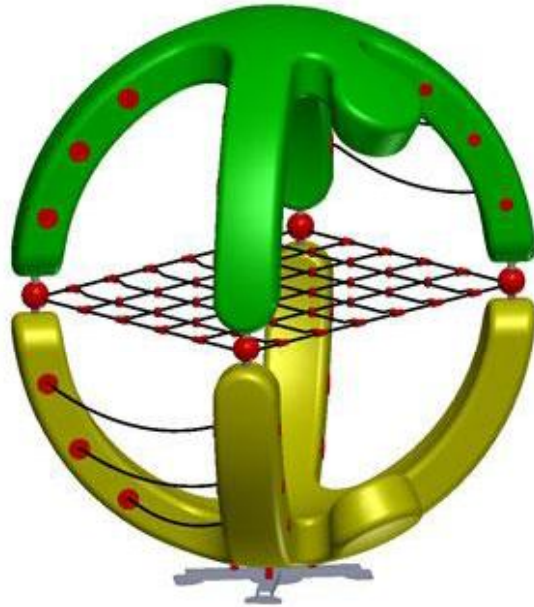
Revestimientos del suelo
según NORMA EN-1176-1:2008



Colección miur

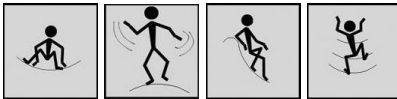


REF. MI-09-0080 | MI-09-0080



EDAD

6-12



Dimensión Total:

2,26 x 1,90 x 2,98 m.

Superficie Total:

7,24 x 6,89 m.

Peso total:

241 kg

Peso de la Pieza Mayor:

90 kg

Tiempo de Montaje:

6h.

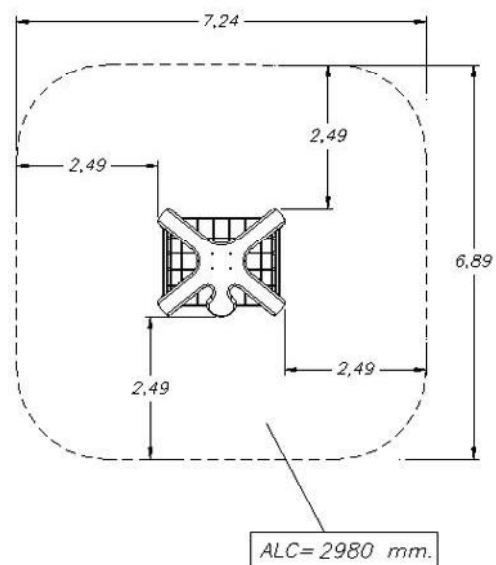
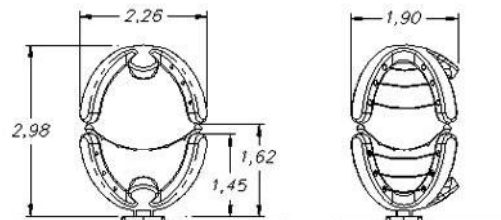
Operarios Necesarios:

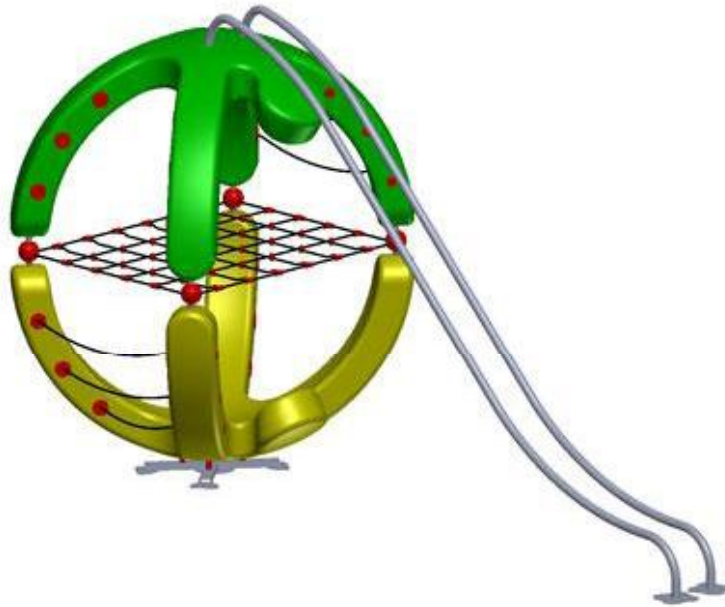
4

Certificado:

Z2 10 03 31454 047

Observaciones:





EDAD
6-12



Dimensión Total:
5,5 x 2,26 x 3,31 m.

Superficie Total:
9,50 x 7,24 m.

Peso total:
321 kg

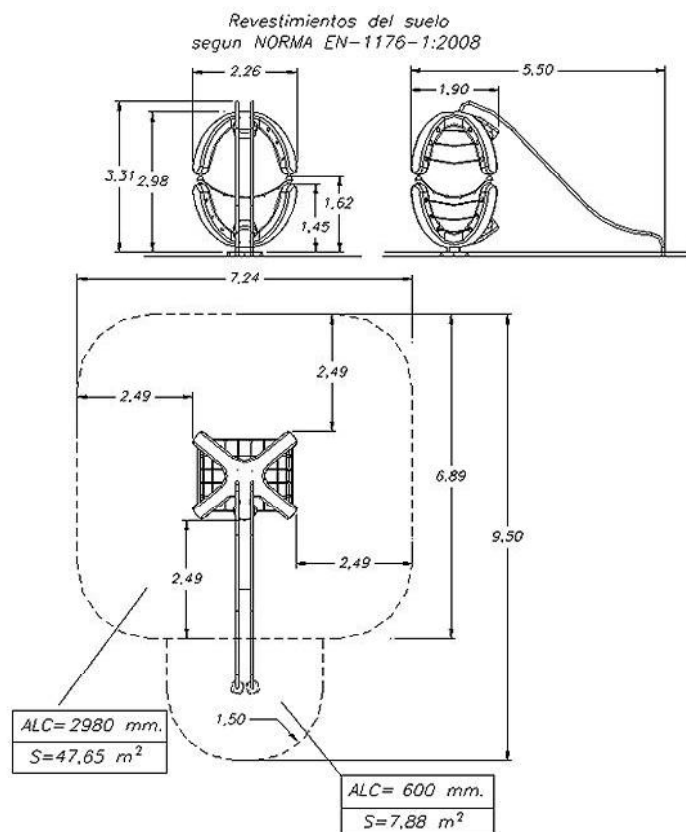
Peso de la Pieza Mayor:
90 kg

Tiempo de Montaje:
8h.

Operarios Necesarios:
4

Certificado:
Z2 10 03 31454 047

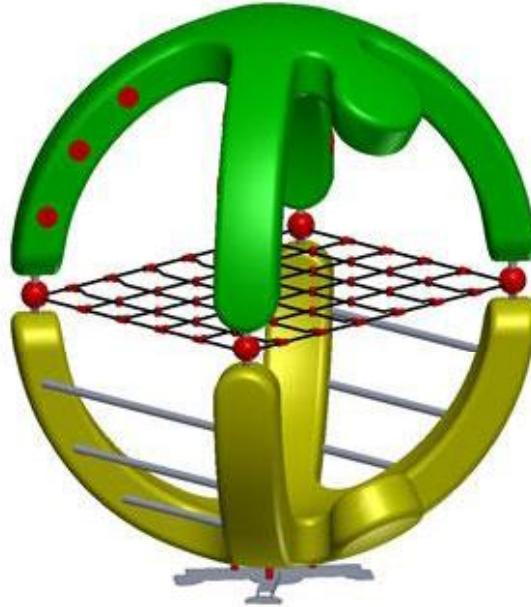
Observaciones:



Colección miur

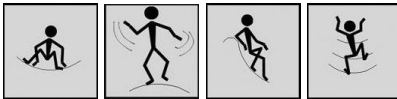


REF. MI-09-0082 | MI-09-0082



EDAD

6-12



Dimensión Total:

2,26 x 1,90 x 2,98 m.

Superficie Total:

7,24 x 6,89 m.

Peso total:

277 kg

Peso de la Pieza Mayor:

90 kg

Tiempo de Montaje:

4

Operarios Necesarios:

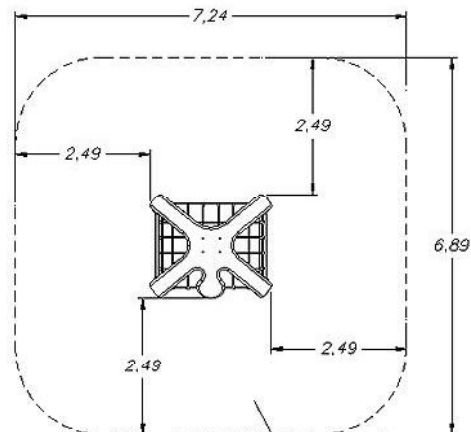
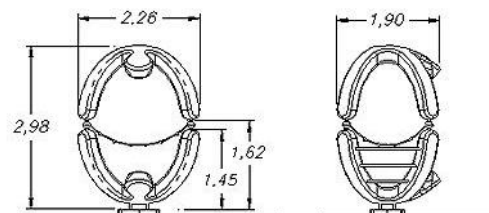
8h.

Certificado:

Z2 10 03 31454 047

Observaciones:

Revestimientos del suelo
según NORMA EN-1176-1:2008



ALC= 2980 mm.

S=47,65 m²

Colección miur



REF. MI-09-A030 | MI-09-A030



EDAD

6-12



Dimensión Total:

9,425 x 2,54 x 2,215 m.

Superficie Total:

*6,22 x 5,772 m.

Peso total:

490 kg

Peso de la Pieza Mayor:

90 kg

Tiempo de Montaje:

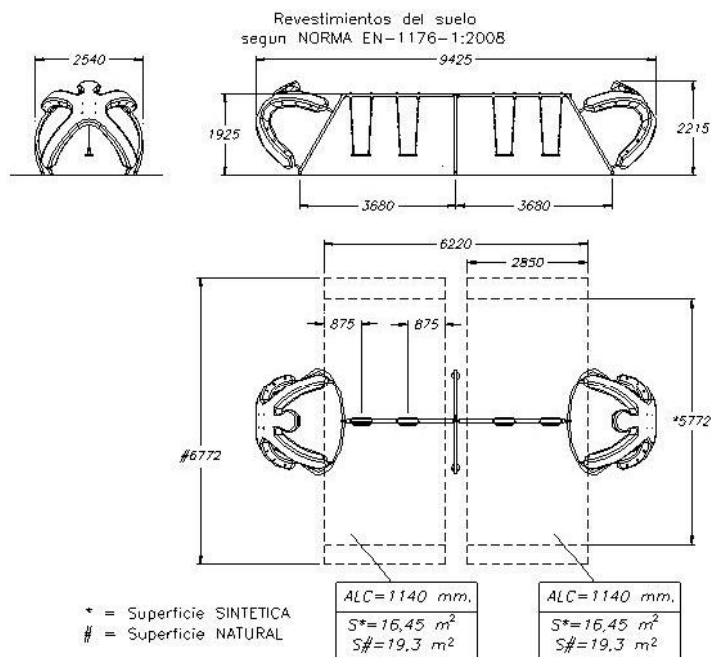
10h.

Operarios Necesarios:

4

Certificado:

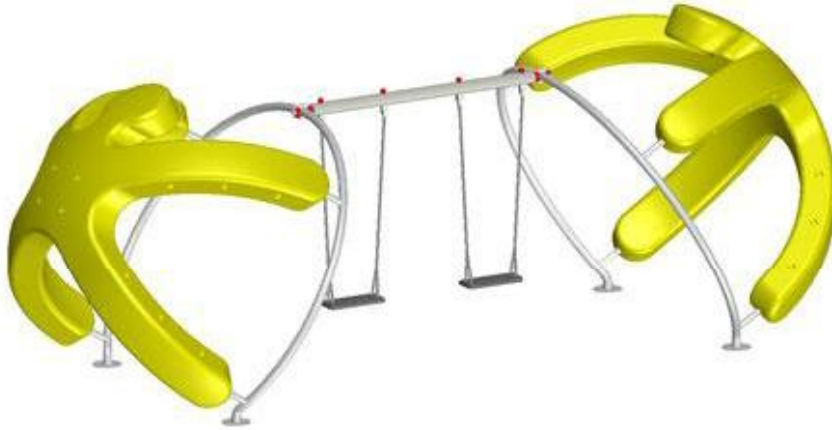
Observaciones:



Colección miur



REF. MI-09-A031 | MI-09-A031



EDAD

6-12



Dimensión Total:

6,055 x 2,540 x 2,215 m.

Superficie Total:

*2,85 x 5,772 m. #2,85 x 6,772 m.

Peso total:

383 kg

Peso de la Pieza Mayor:

90 kg

Tiempo de Montaje:

8h.

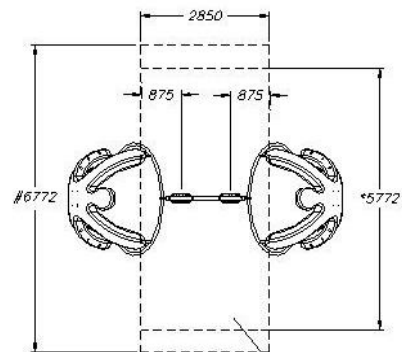
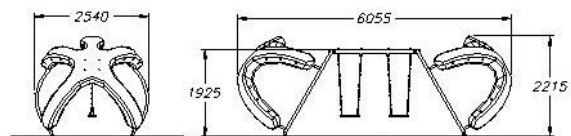
Operarios Necesarios:

4

Certificado:

Observaciones:

Revestimientos del suelo
según NORMA EN-1176-1:2008



* = Superficie SINTETICA
= Superficie NATURAL

ALC=1140 mm,
S*=16,45 m²
S#=19,3 m²

Colección miur



REF. MI-09-B030 | MI-09-B030



EDAD

6-12



Dimensión Total:

9,425 x 2,54 x 2,215 m.

Superficie Total:

*6,22 x 5,772 m. #6,22 x 6,772 m.

Peso total:

502 kg

Peso de la Pieza Mayor:

90 kg

Tiempo de Montaje:

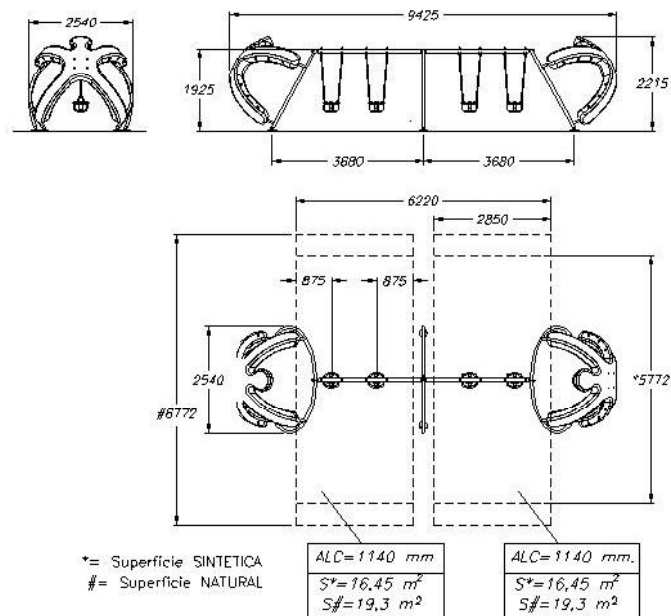
10h.

Operarios Necesarios:

4

Certificado:

Observaciones:

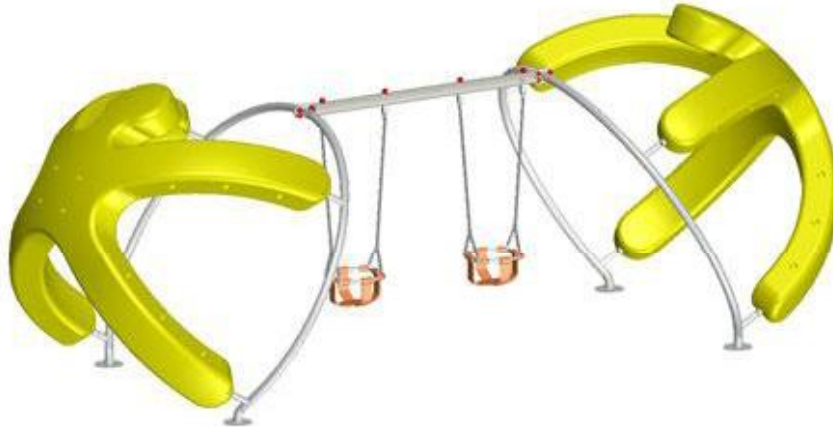


Revestimientos del suelo
según NORMA EN-1176-1:2008

Colección miur



REF. MI-09-B031 | MI-09-B031



EDAD

3-6



Dimensión Total:

6,055 x 2,540 x 2,215 m.

Superficie Total:

*2,850 x 5,772 m. #2,85 x 6,772 m.

Peso total:

389 kg

Peso de la Pieza Mayor:

90 kg

Tiempo de Montaje:

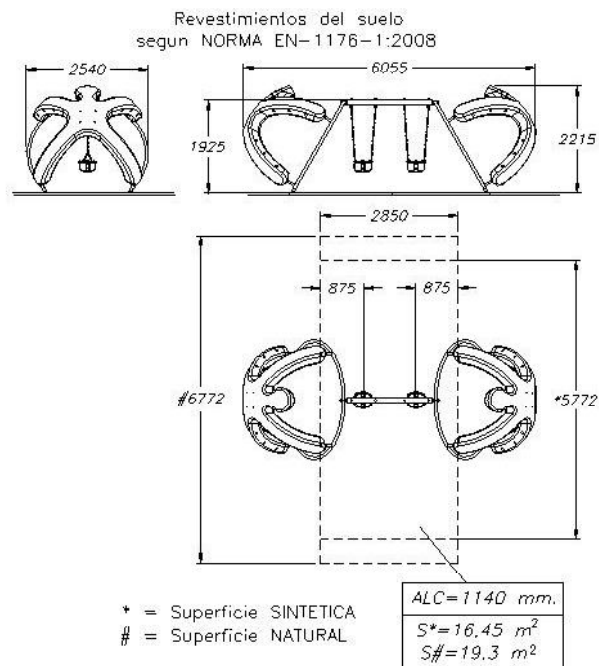
8h.

Operarios Necesarios:

4

Certificado:

Observaciones:



Colección miur



REF. MI-09-C030 | MI-09-C030



EDAD

6-12



Dimensión Total:

9,425 x 2,54 x 2,215 m.

Superficie Total:

*6,22 x 5,772 m. #6,22 x 6,772 m.

Peso total:

496 kg

Peso de la Pieza Mayor:

90 kg

Tiempo de Montaje:

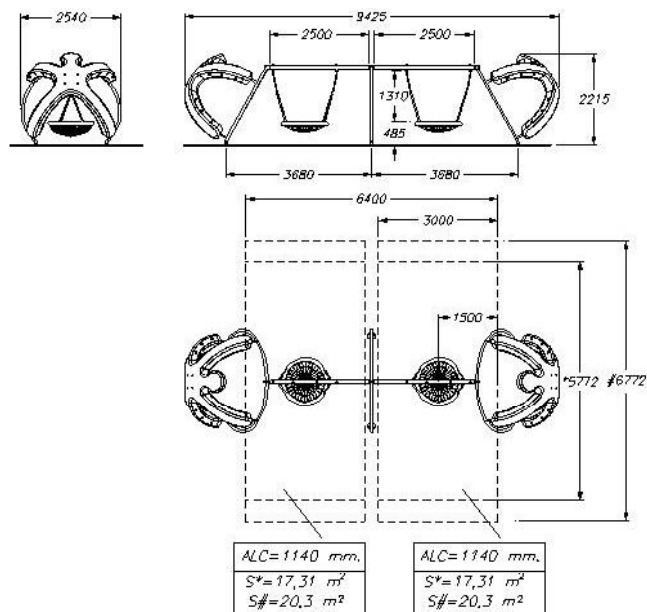
10

Operarios Necesarios:

4

Certificado:

Observaciones:



*= Superficie SINTETICA
#= Superficie NATURAL

Revestimientos del suelo
segun NORMA EN-1176-1.2008

Colección miur



REF. MI-09-C031 | MI-09-C031



EDAD

3-10



Dimensión Total:

6,055 x 2,54 x 2,215 m.

Superficie Total:

*2,85 x 5,772 m. #2,85 x 6,772 m.

Peso total:

386 kg

Peso de la Pieza Mayor:

90 kg

Tiempo de Montaje:

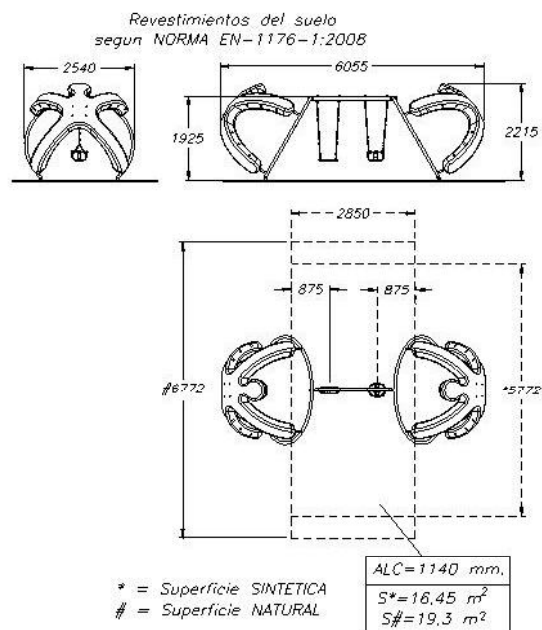
8h.

Operarios Necesarios:

4

Certificado:

Observaciones:



Colección miur



REF. MI-09-D030 | MI-09-D030



EDAD

6-12



Dimensión Total:

9,425 x 2,54 x 2,215 m.

Superficie Total:

*6,22 x 5,772 m. #6,22 x 6,772 m.

Peso total:

496 kg

Peso de la Pieza Mayor:

90 kg

Tiempo de Montaje:

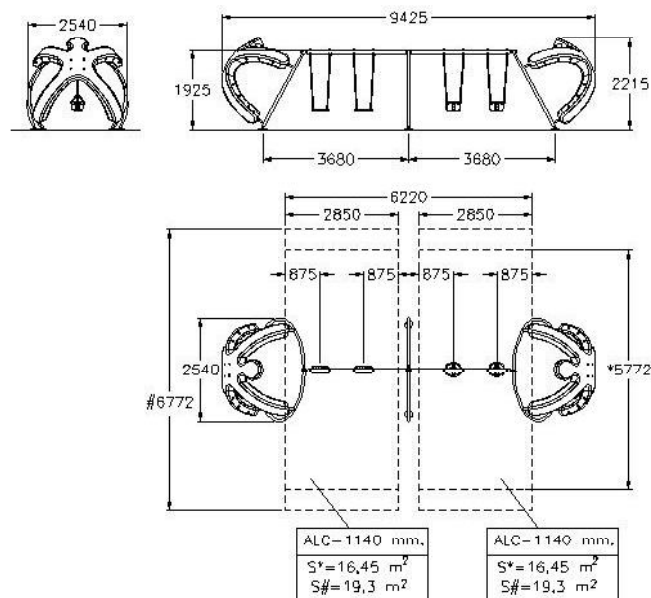
10h.

Operarios Necesarios:

4

Certificado:

Observaciones:



Revestimientos del suelo
segun NORMA EN-1176-1:2008

Colección miur



REF. MI-09-D031 | MI-09-D031



EDAD

3-12



Dimensión Total:

6,055 x 2,540 x 2,215 m.

Superficie Total:

*2,85 x 5,772 m. #2,85 x 6,772 m.

Peso total:

386 kg

Peso de la Pieza Mayor:

90 kg

Tiempo de Montaje:

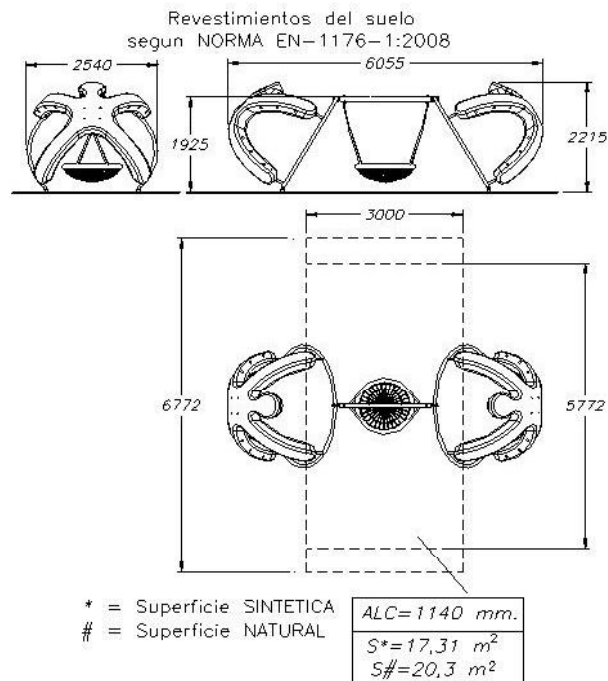
8h.

Operarios Necesarios:

4

Certificado:

Observaciones:



Colección miur



REF. MI-09-E030 | MI-09-E030



EDAD

6-12



Dimensión Total:

9,425 x 2,540 x 2,215 m.

Superficie Total:

*6,22 x 5,772 m. #6,22 x 6,772 m.

Peso total:

496 kg

Peso de la Pieza Mayor:

90 kg

Tiempo de Montaje:

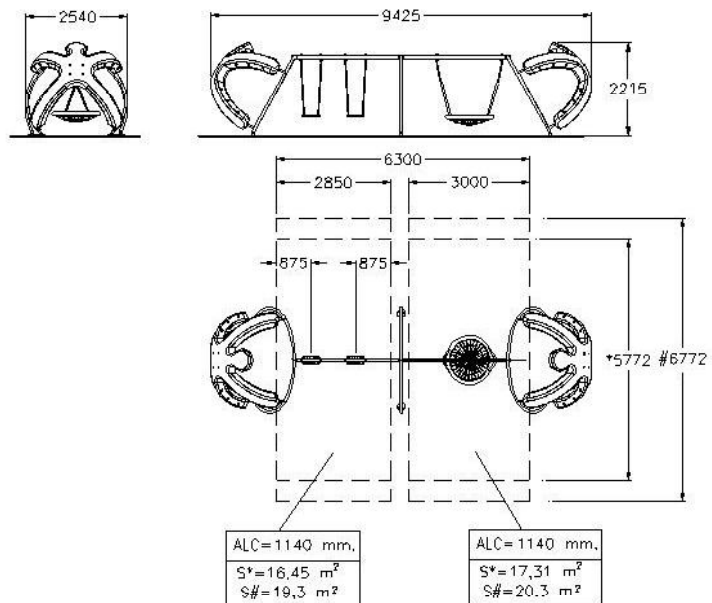
10h.

Operarios Necesarios:

4

Certificado:

Observaciones:



*= Superficie SINTETICA
#= Superficie NATURAL

Revestimientos del suelo
segun NORMA EN-1176-1:2008

Colección miur



REF. MI-09-F030 | MI-09-F030



EDAD

6-12



Dimensión Total:

9,425 x 2,54 x 2,215 m.

Superficie Total:

*6,22 x 5,772 m. #6,22 x 6,772 m.

Peso total:

496 kg

Peso de la Pieza Mayor:

90 kg

Tiempo de Montaje:

10h.

Operarios Necesarios:

4

Certificado:

Observaciones:

